

Rögzítő készletek fülekhez és szögvasakhoz

Termékleírás / Termékillustrációk



Leírás

Anyag:

Acél.

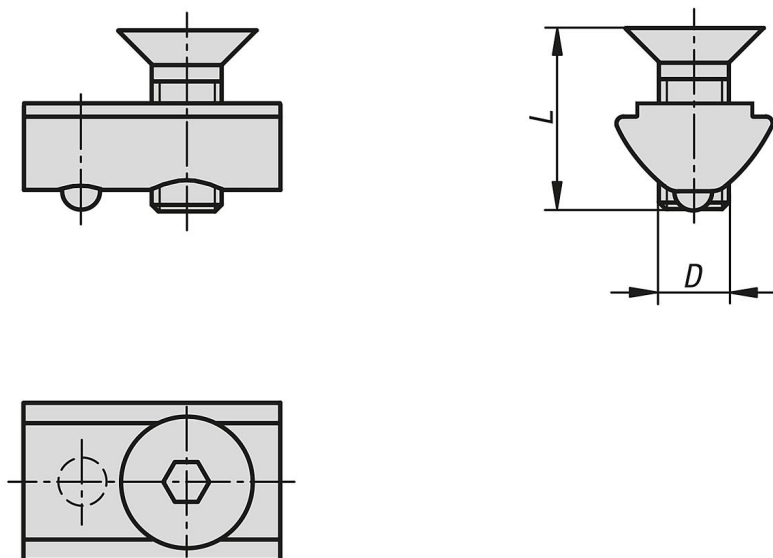
Kivitel:

Horonyanyák, horganyzott
Csavar, horganyzott, fekete

További információk:

A szállítási terjedelem két sülyesztettfejű csavart (DIN 7991) és két horonybetétet tartalmaz.

Rajzok



Termékáttekintés

Rögzítő készletek fülekhez és szögvasakhoz

Rendelési szám	Kivitel 1	Kivitel 2	Horonyszélesség	D	L
K1044.06	I típus	horonyanya bordával	6	M6	10
K1044.08	I típus	horonyanya bordával	8	M8	14