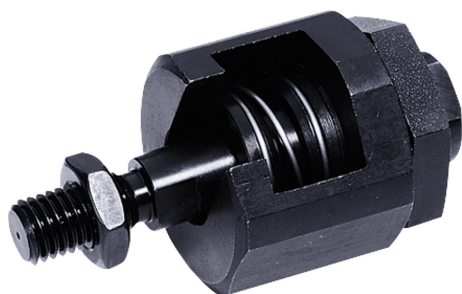


# Gyorsdugaszoló tengelykapcsoló hajlított és radiális eltolás-kiegyenlítéssel

Termékleírás / Termékillusztrációk



## Leírás

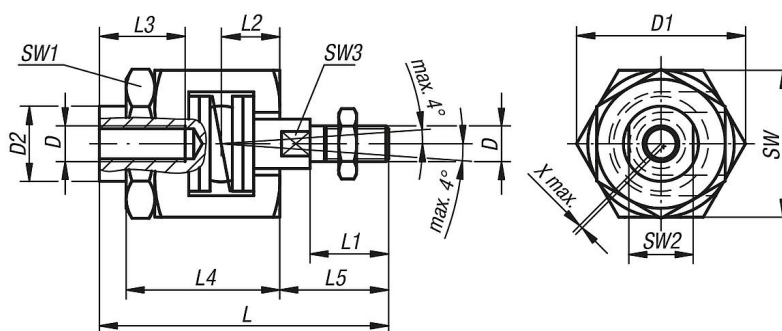
### Kivitel:

Tengelykapcsoló-rész nitrált, fekete.  
Edzett és foszfátizált köröm és gömbvázat.  
Foszfátzott anya.  
Fekete ellenanya.

### További információk:

Axiálisan játégmentesen beállítható gyorszáras tengelykapcsolók hajlított és tengelyhibakiegyenlítéssel sokféle alkalmazási és használati lehetőséggel, pl. kiigazítatlan lineáris mozgások esetén. Kompakt építési mód különálló alkatrészek nélkül. A felszerelés, ill. a leszerelés T-horonnyal történik, kézi utánigazítás nincs. A gyorszáras tengelykapcsoló minden forgalomban lévő pneumatikus és hidraulikus emelőhengerrel összekapcsolható a csatlakozómenet segítségével. A tengelykapcsoló nem visz át forgatónyomatékokat.

## Rajzok



## Termékáttekintés

### Gyorsdugaszoló tengelykapcsoló hajlított és radiális eltolás-kiegyenlítéssel

Rendelési szám	D	D1	D2	L	L1	L2	L3 min.	L4	L5	SW	SW1	SW2	SW3	Radiális eltolás- kiegyenlítés X, max.	Megengedett húzó és nyomó terhelés max. kN
K0711.06	M6	24,5	9,6	52	14	9,5	13	29	18,5	22	19	8	5	0,6	2,5
K0711.08	M8	30	15	63	18	11,5	16	33	23,5	27	24	13	7	0,6	4,5
K0711.10	M10	44	21	81	22	16	24	43	30,5	41	36	18	12	0,7	6,5
K0711.101	M10x1,25	44	21	81	22	16	24	43	30,5	41	36	18	12	0,7	6,5
K0711.12	M12	44	21	85	26	16	24	43	34,5	41	36	18	12	0,7	10
K0711.121	M12x1,25	44	21	85	26	16	24	43	34,5	41	36	18	12	0,7	10
K0711.16	M16	60	32	121	34	26	34	62	45	55	46	27	18	1	18
K0711.161	M16x1,5	60	32	121	34	26	34	62	45	55	46	27	18	1	18
K0711.20	M20	60	32	129	42	26	34	62	53	55	46	27	18	1	30
K0711.201	M20x1,5	60	32	129	42	26	34	62	53	55	46	27	18	1	30