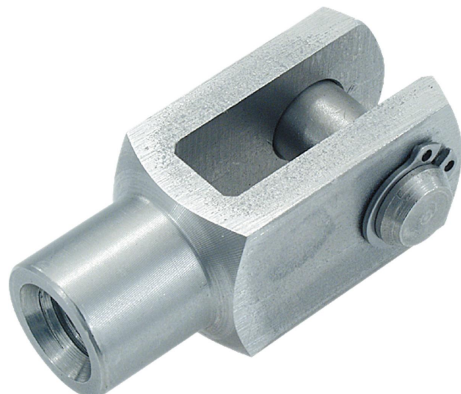


Nemesacél villás csuklók DIN 71752

Termékleírás / Termékillesztrációk

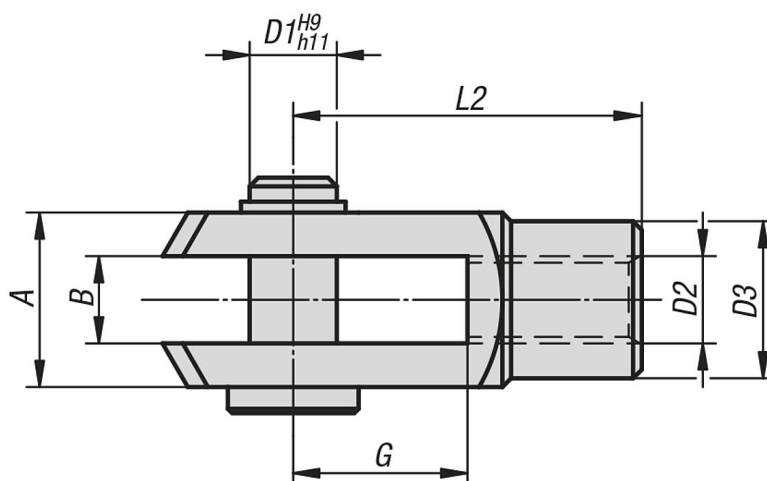


Leírás

Anyag:
Nemesacél 1.4305.

Kivitel:
Fémtiszta.

Rajzok



Termékáttekintés

Nemesacél villás csuklók DIN 71752

Rendelési szám	Kivitel	B	G	D1	D2	D3	L2	A
K0732.0510	jobbos menet	5	10	5	M5	9	20	10
K0732.0612	jobbos menet	6	12	6	M6	10	24	12
K0732.0816	jobbos menet	8	16	8	M8	14	32	16
K0732.0832	jobbos menet	8	32	8	M8	14	48	16
K0732.1020	jobbos menet	10	20	10	M10	18	40	20
K0732.10120	jobbos menet	10	20	10	M10x1,25	18	40	20
K0732.1040	jobbos menet	10	40	10	M10	18	60	20
K0732.1224	jobbos menet	12	24	12	M12	20	48	24
K0732.12124	jobbos menet	12	24	12	M12x1,25	20	48	24
K0732.1248	jobbos menet	12	48	12	M12	20	72	24
K0732.12148	jobbos menet	12	48	12	M12x1,25	20	72	24
K0732.1428	jobbos menet	14	28	14	M14	24	56	27
K0732.1632	jobbos menet	16	32	16	M16	26	64	32
K0732.16132	jobbos menet	16	32	16	M16x1,5	26	64	32

Nemesacél villás csuklók DIN 71752

Termékáttekintés

Rendelési szám	Kivitel	B	G	D1	D2	D3	L2	A
K0732.05101	balos menet	5	10	5	M5	9	20	10
K0732.06121	balos menet	6	12	6	M6	10	24	12
K0732.08161	balos menet	8	16	8	M8	14	32	16
K0732.10201	balos menet	10	20	10	M10	18	40	20
K0732.12241	balos menet	12	24	12	M12	20	48	24
K0732.16321	balos menet	16	32	16	M16	26	64	32