

Könyökcsuklók DIN 71802

Termékleírás / Termékillustrációk



Leírás

Anyag:

Acél vagy 1.4305 nemesacél.

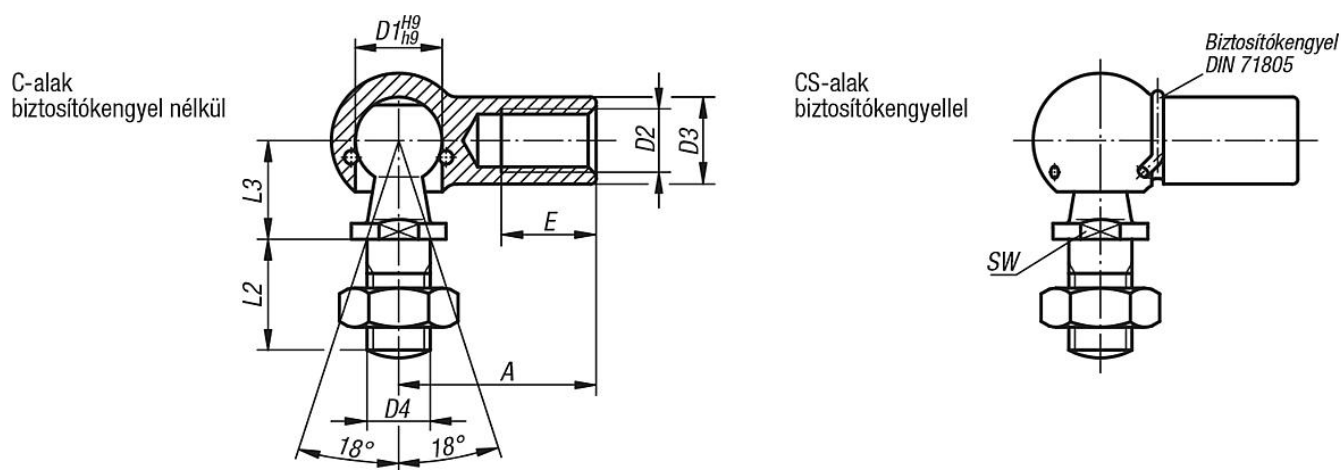
Kivitel:

horganyzott és passzívált. Nemesacél kivitel, fémtiszta.

További információk:

A balos menet a D2 mérethez vonatkozik.

Rajzok



Termékáttekintés

Könyökcsuklók DIN 71802

Rendelési szám	Kivitel 2	Alak	Alaptest anyaga	D1	D2	D3	D4	A	L2	L3	E	SW
K0734.0805	jobbos menet	C	acél	8	M5	8	M5	22	10,2	9	10,2	7
K0734.1006	jobbos menet	C	acél	10	M6	10	M6	25	12,5	11	11,5	8
K0734.1308	jobbos menet	C	acél	13	M8	13	M8	30	16,5	13	14	11
K0734.1610	jobbos menet	C	acél	16	M10	16	M10	35	20	16	15,5	13
K0734.1612	jobbos menet	C	acél	16	M12	16	M12	35	20	16	15,5	13
K0734.1914	jobbos menet	C	acél	19	M14x1,5	22	M14x1,5	45	28	20	21,5	16
K0734.1916	jobbos menet	C	acél	19	M16	22	M16	45	28	20	21,5	16
K0734.080501	balos menet	C	acél	8	M5	8	M5	22	10,2	9	10,2	7
K0734.100601	balos menet	C	acél	10	M6	10	M6	25	12,5	11	11,5	8
K0734.130801	balos menet	C	acél	13	M8	13	M8	30	16,5	13	14	11
K0734.161001	balos menet	C	acél	16	M10	16	M10	35	20	16	15,5	13
K0734.161201	balos menet	C	acél	16	M12	16	M12	35	20	16	15,5	13
K0734.191401	balos menet	C	acél	19	M14x1,5	22	M14x1,5	45	28	20	21,5	16
K0734.191601	balos menet	C	acél	19	M16	22	M16	45	28	20	21,5	16
K0734.080351	jobbos menet	CS	acél	8	M3,5	8	M4	18	10,2	9	8	7
K0734.08051	jobbos menet	CS	acél	8	M5	8	M5	22	10,2	9	10,2	7
K0734.10061	jobbos menet	CS	acél	10	M6	10	M6	25	12,5	11	11,5	8
K0734.13081	jobbos menet	CS	acél	13	M8	13	M8	30	16,5	13	14	11
K0734.16101	jobbos menet	CS	acél	16	M10	16	M10	35	20	16	15,5	13
K0734.16121	jobbos menet	CS	acél	16	M12	16	M12	35	20	16	15,5	13
K0734.19141	jobbos menet	CS	acél	19	M14x1,5	22	M14x1,5	45	28	20	21,5	16

Könyökcsuklók DIN 71802

Termékáttekintés

Rendelési szám	Kivitel 2	Alak	Alaptest anyaga	D1	D2	D3	D4	A	L2	L3	E	SW
K0734.19161	jobbos menet	CS	acél	19	M16	22	M16	45	28	20	21,5	16
K0734.080511	balos menet	CS	acél	8	M5	8	M5	22	10,2	9	10,2	7
K0734.100611	balos menet	CS	acél	10	M6	10	M6	25	12,5	11	11,5	8
K0734.130811	balos menet	CS	acél	13	M8	13	M8	30	16,5	13	14	11
K0734.161011	balos menet	CS	acél	16	M10	16	M10	35	20	16	15,5	13
K0734.161211	balos menet	CS	acél	16	M12	16	M12	35	20	16	15,5	13
K0734.191411	balos menet	CS	acél	19	M14x1,5	22	M14x1,5	45	28	20	21,5	16
K0734.191611	balos menet	CS	acél	19	M16	22	M16	45	28	20	21,5	16
K0734.08052	jobbos menet	CS	nemesacél	8	M5	8	M5	22	10,2	9	10,2	7
K0734.10062	jobbos menet	CS	nemesacél	10	M6	10	M6	25	12,5	11	11,5	8
K0734.13082	jobbos menet	CS	nemesacél	13	M8	13	M8	30	16,5	13	14	11
K0734.16102	jobbos menet	CS	nemesacél	16	M10	16	M10	35	20	16	15,5	13
K0734.16122	jobbos menet	CS	nemesacél	16	M12	16	M12	35	20	16	15,5	13
K0734.080521	balos menet	CS	nemesacél	8	M5	8	M5	22	10,2	9	10,2	7
K0734.100621	balos menet	CS	nemesacél	10	M6	10	M6	25	12,5	11	11,5	8
K0734.130821	balos menet	CS	nemesacél	13	M8	13	M8	30	16,5	13	14	11
K0734.161021	balos menet	CS	nemesacél	16	M10	16	M10	35	20	16	15,5	13
K0734.161221	balos menet	CS	nemesacél	16	M12	16	M12	35	20	16	15,5	13