

Axiális csukló hasonló DIN 71802

Termékleírás / Termékillesztrációk



Leírás

Anyag:

Acél vagy nemesacél 1.4305.
Nemesacél kivétel esetén neoprén tömítés.

Kivitel:

horganyzott és passzívt. Nemesacél kivétel, fémtiszta.

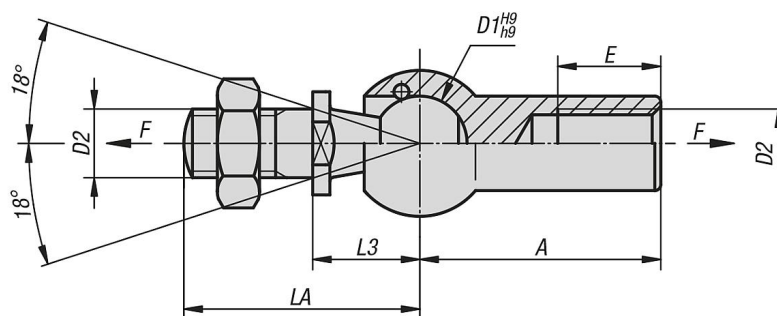
További információk:

Nemesacél kivétel:
por, szennyeződés, fröccsenő víz, gőzök elleni védelem. Használat -30 °C és $+110\text{ °C}$ közötti hőmérséklet-tartományban.

Egyedi igényre:

Axiális csuklók nagyobb kihúzási erővel és balos menettel.

Rajzok



Termékáttekintés

Axiális csukló, hasonló, mint a DIN 71802

Rendelési szám	Alaptest anyaga	D1	D2	A	LA	L3	E	Kihúzóerő F N
K0715.08	acél	8	M5	22	19,2	9	10,2	30
K0715.10	acél	10	M6	25	23,5	11	11,5	40
K0715.13	acél	13	M8	30	29,5	13	14	60
K0715.16	acél	16	M10	35	36	16	15,5	80
K0715.19	acél	19	M14x1,5	45	48	20	21,5	100
K0715.108	nemesacél	8	M5	22	19,2	9	10,2	30
K0715.110	nemesacél	10	M6	25	23,5	11	11,5	40
K0715.113	nemesacél	13	M8	30	29,5	13	14	60
K0715.116	nemesacél	16	M10	35	36	16	15,5	80