

Csuklófejek golyóscsapágyazással külső menetes, DIN ISO 12240-4

Termékleírás / Termékillesztrációk



Leírás

Anyag:

Süllyesztékben kovácsolt acél ház, nemesített.

Kivitel:

horganyzott. Csapágyjáték 15 - 40 µm.

További információk:

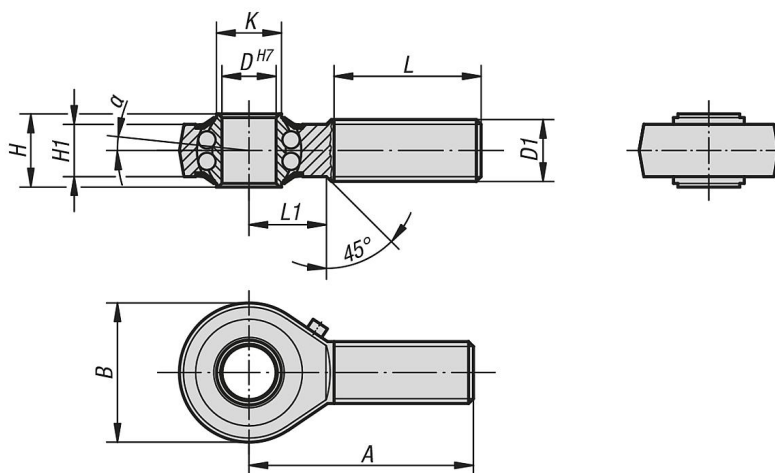
Az edzett golyóscsapágy tartóskenéssel rendelkezik és porvédőgyűrűvel tömített. A csatlakozási méretek megfelelnek a DIN 648 szabvány KJ alaksorozatának.

A csuklós fejek rögzítése jobbra ott történik, ahol a mozgási folyamatok átvitele zajlik, és nincs pontos irány.

D = 10 méretig a csuklós fej egy DIN 3405/A szabvány szerinti tölcser alakú zsírzógommbal van felszerelve.

D = 12 mérettől DIN 71412/A szabvány szerinti kúp alakú zsírzógommbal.

Rajzok



Termékáttekintés

Csuklófejek golyóscsapágyazással, külső menetes, DIN ISO 12240-4

Rendelési szám	Kivitel 2	D	D1	A	B	H	H1	K	L	L1	α	Alapteherbírás dinamikus N	Alapteherbírás statikus N	Fordulatszám- határ n max., f/perc
K0716.06	jobbos menet	6	M6	36	20	9	6,75	9	22	12	8°	2750	650	1350
K0716.08	jobbos menet	8	M8	42	24	12	9	10,5	25	15	8,5°	4000	1000	1300
K0716.10	jobbos menet	10	M10	48	28	14	10,5	12	29	15	8°	4450	1450	1225
K0716.12	jobbos menet	12	M12	54	32	16	12	14,5	33	19	7,5°	4950	1800	1125
K0716.16	jobbos menet	16	M16	66	42	21	15	19	40	22	8°	6250	2350	975
K0716.20	jobbos menet	20	M20x1,5	78	50	25	18	24,5	47	28	7°	7900	3450	825
K0716.22	jobbos menet	22	M22x1,5	84	54	28	20	26	51	26	8°	9300	3980	725
K0716.061	balos menet	6	M6	36	20	9	6,75	9	22	12	8°	2750	650	1350
K0716.081	balos menet	8	M8	42	24	12	9	10,5	25	15	8,5°	4000	1000	1300
K0716.101	balos menet	10	M10	48	28	14	10,5	12	29	15	8°	4450	1450	1225
K0716.121	balos menet	12	M12	54	32	16	12	14,5	33	19	7,5°	4950	1800	1125
K0716.161	balos menet	16	M16	66	42	21	15	19	40	22	8°	6250	2350	975
K0716.201	balos menet	20	M20x1,5	78	50	25	18	24,5	47	28	7°	7900	3450	825
K0716.221	balos menet	22	M22x1,5	84	54	28	20	26	51	26	8°	9300	3980	725

