

Csuklófejek golyóscsapágyazással belső menetes, DIN ISO 12240-4

Termékleírás / Termékillesztrációk



Leírás

Anyag:

Süllyesztékben kovácsolt acél ház, nemesített.

Kivitel:

horganyzott. Csapágyjáték 15 - 40 µm.

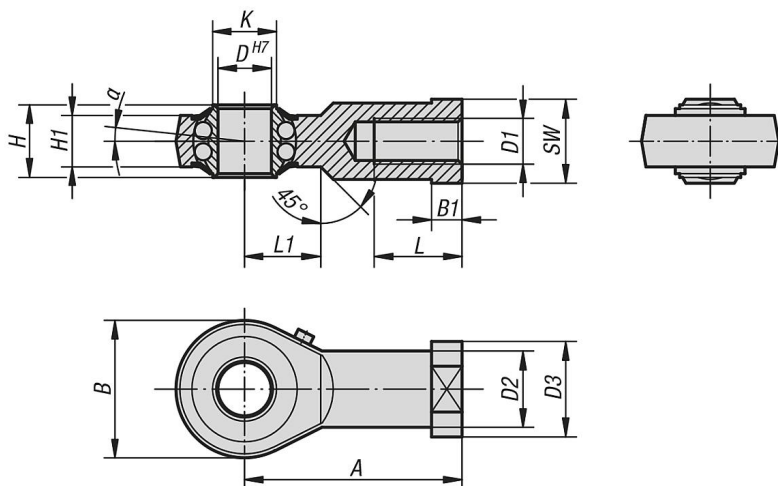
További információk:

Az edzett golyóscsapágy tartóskenéssel rendelkezik és porvédőgyűrűvel tömített. A csatlakozási méretek megfelelnek a DIN 648 szabvány KJ alaksorozatának.

D = 10 méretig a csuklós fej egy DIN 3405/A szabvány szerinti tölcser alakú zsírzógombbal van felszerelve.

D = 12 mérettől DIN 71412/A szabvány szerinti kúp alakú zsírzógombbal.

Rajzok



Termékáttekintés

Csuklófejek golyóscsapágyazással, belső menetes, DIN ISO 12240-4

Rendelési szám	Kivitel	D	D1	D2	D3	A	B	B1	H	H1	K	L	L1	SW	α	Alapteherbírás dinamikus N	Alapteherbírás statikus N	Fordulatszám- határ n max., f/perc
K0717.06	jobbos menet	6	M6	10	13	30	20	5	9	6,75	9	12	10	11	8°	2750	650	1350
K0717.08	jobbos menet	8	M8	12,5	16	36	24	5	12	9	10,5	16	12	14	8,5°	4000	1000	1300
K0717.10	jobbos menet	10	M10	15	19	43	28	6,5	14	10,5	12	20	15	17	8°	4450	1450	1225
K0717.12	jobbos menet	12	M12	17,5	22	50	32	6,5	16	12	14,5	22	16	19	7,5°	4950	1800	1125
K0717.16	jobbos menet	16	M16	22	27	64	42	8	21	15	19	28	22	22	8°	6250	2350	975
K0717.20	jobbos menet	20	M20x1,5	27,5	34	77	50	10	25	18	24,5	33	26	30	7°	7900	3450	825
K0717.22	jobbos menet	22	M22x1,5	30	38	84	54	12	28	20	26	37	26	32	8°	9300	3980	725
K0717.061	balos menet	6	M6	10	13	30	20	5	9	6,75	9	12	10	11	8°	2750	650	1350
K0717.081	balos menet	8	M8	12,5	16	36	24	5	12	9	10,5	16	12	14	8,5°	4000	1000	1300
K0717.101	balos menet	10	M10	15	19	43	28	6,5	14	10,5	12	20	15	17	8°	4450	1450	1225
K0717.121	balos menet	12	M12	17,5	22	50	32	6,5	16	12	14,5	22	16	19	7,5°	4950	1800	1125
K0717.161	balos menet	16	M16	22	27	64	42	8	21	15	19	28	22	22	8°	6250	2350	975
K0717.201	balos menet	20	M20x1,5	27,5	34	77	50	10	25	18	24,5	33	26	30	7°	7900	3450	825
K0717.221	balos menet	22	M22x1,5	30	38	84	54	12	28	20	26	37	26	32	8°	9300	3980	725

