

## Szárnyas fogantyúk belső hatszög kulcsnyílású csavarokhoz

### Termékleírás / Termékillesztrációk



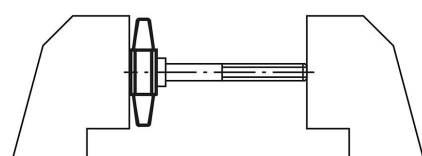
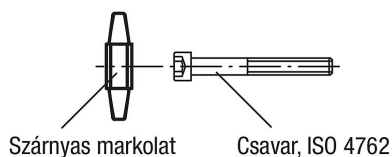
#### Leírás

**Anyag:**  
Termoplaszt.

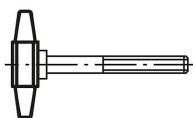
**Kivitel:**  
fekete, szürke vagy vörös.

**További információk:**  
Megfelelő csavarok, ISO 4762.

Δ Ezen a helyen kell megadni a kívánt szárnyasfogantyú-színét. A fekete szárnyasfogantyú-szín esetén nincs szükség színkódra.

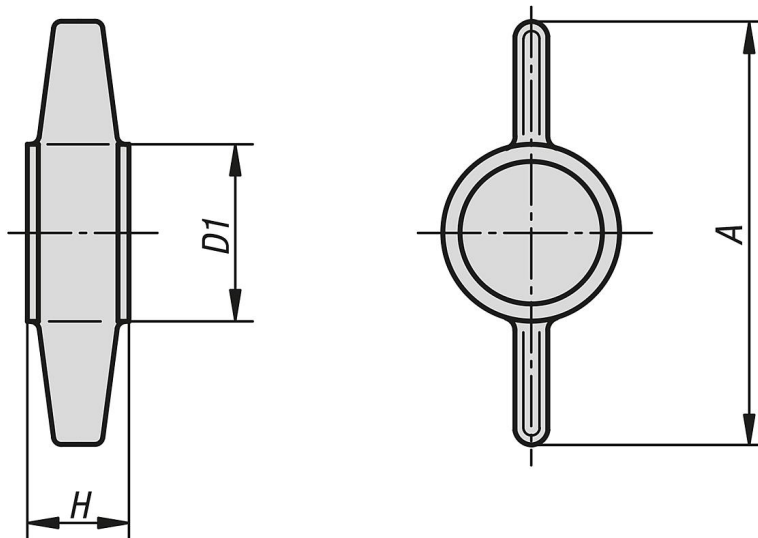


Csavart a szárnyas fogantyúba préselni.



Szárnyas fogantyú külső menettel

### Rajzok



### Termékáttekintés

#### Szárnyas fogantyúk belső hatszög kulcsnyílású csavarokhoz

## Szárnyas fogantyúk belső hatszög kulcsnyílású csavarokhoz

### Termékáttekintés

Rendelési szám	Alaptest színe	A	D1	H	belső hatszög kulcsnyílású csavarokhoz
K0681.050	fekete	26	12	7	M5
K0681.0505	szürke	26	12	7	M5
K0681.0506	piros	26	12	7	M5
K0681.060	fekete	30	13,5	8	M6
K0681.0605	szürke	30	13,5	8	M6
K0681.0606	piros	30	13,5	8	M6
K0681.080	fekete	38	17	10	M8
K0681.0805	szürke	38	17	10	M8
K0681.0806	piros	38	17	10	M8
K0681.100	fekete	45	20	12,5	M10
K0681.1005	szürke	45	20	12,5	M10
K0681.1006	piros	45	20	12,5	M10