

Csuklófejek siklócsapágyazással belső menetes, keskeny kivitel, DIN ISO 12240-4

Termékleírás / Termékillesztrációk



Leírás

Anyag:

Ház méret (D) 6-10 automataacél, esztergált, (D) 12 mérettől kovácsolt nemesíthető acél. Edzett csapágy-acél gömbfej, csiszolt, polírozott és krómozott. Gördülőcsapágy-acél csapágycsésze beragasztott PTFE-szövettel.

Kivitel:

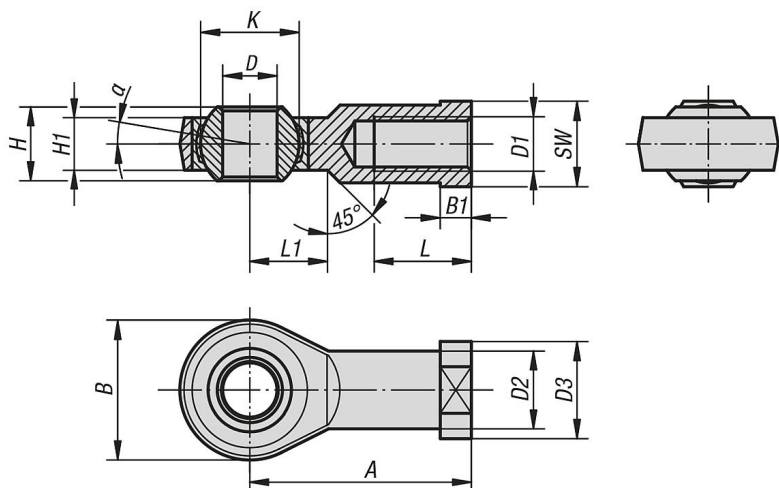
Horganyzott.

További információk:

A csuklós fejek siklócsapágyazása nem igényel karbantartást.

A csatlakozási méretek megfelelnek a DIN 648 szabvány E alaksorozatának.

Rajzok



Termékáttekintés

Csuklófejek siklócsapágyazással, belső menetes, keskeny kivitel, DIN ISO 12240-4

| Rendelési szám | Kivitel | D | D1 | D2 | D3 | A | B | B1 | H | H1 | K | L | L1 | SW | α | Alapteherbírás dinamikus kN | Alapteherbírás statikus kN |
|----------------|--------------|-----------|----------|------|----|----|----|-----|----|-----|----|----|----|----|----------|-----------------------------------|----------------------------------|
| K0723.101 | balos menet | 10 -0,008 | M10 | 15 | 19 | 43 | 28 | 6,5 | 9 | 7 | 16 | 20 | 13 | 17 | 12° | 8,6 | 17,6 |
| K0723.10 | jobbos menet | 10 -0,008 | M10 | 15 | 19 | 43 | 28 | 6,5 | 9 | 7 | 16 | 20 | 13 | 17 | 12° | 8,6 | 17,6 |
| K0723.121 | balos menet | 12 -0,008 | M12 | 17,5 | 22 | 50 | 34 | 6,5 | 10 | 8 | 18 | 22 | 15 | 19 | 8° | 11,4 | 24,5 |
| K0723.12125 | jobbos menet | 12 -0,008 | M12x1,25 | 17,5 | 22 | 50 | 34 | 6,5 | 10 | 8 | 18 | 22 | 15 | 19 | 8° | 11,4 | 24,5 |
| K0723.06 | jobbos menet | 6 -0,008 | M6 | 10 | 13 | 30 | 20 | 5 | 6 | 4,4 | 10 | 12 | 11 | 11 | 12° | 3,6 | 8,2 |
| K0723.081 | balos menet | 8 -0,008 | M8 | 12,5 | 16 | 36 | 24 | 5 | 8 | 6 | 13 | 16 | 12 | 14 | 12° | 5,8 | 12,9 |
| K0723.12 | jobbos menet | 12 -0,008 | M12 | 17,5 | 22 | 50 | 34 | 6,5 | 10 | 8 | 18 | 22 | 15 | 19 | 8° | 11,4 | 24,5 |
| K0723.16 | jobbos menet | 17 -0,008 | M16 | 24 | 30 | 67 | 46 | 10 | 14 | 11 | 25 | 33 | 20 | 27 | 8° | 22 | 45 |
| K0723.10125 | jobbos menet | 10 -0,008 | M10x1,25 | 15 | 19 | 43 | 28 | 6,5 | 9 | 7 | 16 | 20 | 13 | 17 | 12° | 8,6 | 17,6 |
| K0723.20 | jobbos menet | 20 -0,010 | M20x1,5 | 27,5 | 35 | 77 | 53 | 10 | 16 | 13 | 29 | 38 | 23 | 32 | 8° | 31,5 | 60 |
| K0723.08 | jobbos menet | 8 -0,008 | M8 | 12,5 | 16 | 36 | 24 | 5 | 8 | 6 | 13 | 16 | 12 | 14 | 12° | 5,8 | 12,9 |
| K0723.201 | balos menet | 20 -0,010 | M20x1,5 | 27,5 | 35 | 77 | 53 | 10 | 16 | 13 | 29 | 38 | 23 | 32 | 8° | 31,5 | 60 |
| K0723.101251 | balos menet | 10 -0,008 | M10x1,25 | 15 | 19 | 43 | 28 | 6,5 | 9 | 7 | 16 | 20 | 13 | 17 | 12° | 8,6 | 17,6 |
| K0723.121251 | balos menet | 12 -0,008 | M12x1,25 | 17,5 | 22 | 50 | 34 | 6,5 | 10 | 8 | 18 | 22 | 15 | 19 | 8° | 11,4 | 24,5 |
| K0723.161 | balos menet | 17 -0,008 | M16 | 24 | 30 | 67 | 46 | 10 | 14 | 11 | 25 | 33 | 20 | 27 | 8° | 22 | 45 |
| K0723.061 | balos menet | 6 -0,008 | M6 | 10 | 13 | 30 | 20 | 5 | 6 | 4,4 | 10 | 12 | 11 | 11 | 12° | 3,6 | 8,2 |

