

# Csillagmarkolatok, szürkeöntvény, műanyag bevonatú, DIN 6335 szerint, C alak

Termékleírás / Termékillesztrációk



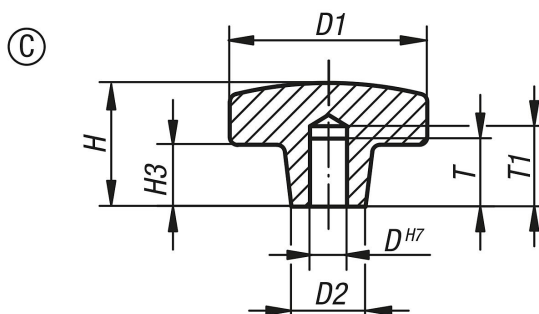
## Leírás

**Anyag:**  
Szürkeöntvény, GJL 200.

**Kivitel:**  
Műanyag bevonatú.

**További információk:**  
Narancssárga RAL 2004,  
matt fekete RAL 9005.

## Rajzok



## Termékáttekintés

Rendelési szám	Alak	Alaptest színe	D	D1	D2	H	H3	T	T1
K0682.108	C	narancssárga	8	40	14	26	14	15	18
K0682.110	C	narancssárga	10	50	18	34	20	18	21
K0682.112	C	narancssárga	12	63	20	42	25	22	25
K0682.116	C	narancssárga	16	80	25	52	30	28	32
K0682.208	C	fekete	8	40	14	26	14	15	18
K0682.210	C	fekete	10	50	18	34	20	18	21
K0682.212	C	fekete	12	63	20	42	25	22	25
K0682.216	C	fekete	16	80	25	52	30	28	32