

Géplábak A-alak

Termékleírás / Termékillesztrációk



Leírás

Anyag:

5.6 szilárdságú acél fémmalkatrészek.

Elasztomer természetes kaucsuk, közepes keménységű, 60° Shore

Kivitel:

Acél, horganyzott.

További információk:

A géplábak bevált, univerzálisan felhasználható elemek bármilyen gép rugalmas tárolására. Gyakran alkalmaznak géplábakat olyan helyeken, ahol el akarják kerülni a nagy vízszintes elmozdítást. A vízszintes merevségük minden irányban nagyobb, mint a függőleges merevség. Helyes felhasználás esetében kiválóan megakadályozzák a rázkódások és zajok továbbítását.

A szakadásbiztos géplábak használata kifejezetten olyan felhasználási esetekben kínálkozik, ahol húzó igénybevétellel kell számolni (pl. a hajóépítésben).

A megadott terhelési adatok a statikus terhelés irányértékeinek minősülnek 60° Shore A gumikeménység esetében.

A D2 furatok, a rajzzal ellentétben, oválfuratok formájában is kivitelezhetők.

Egyedi igényre:

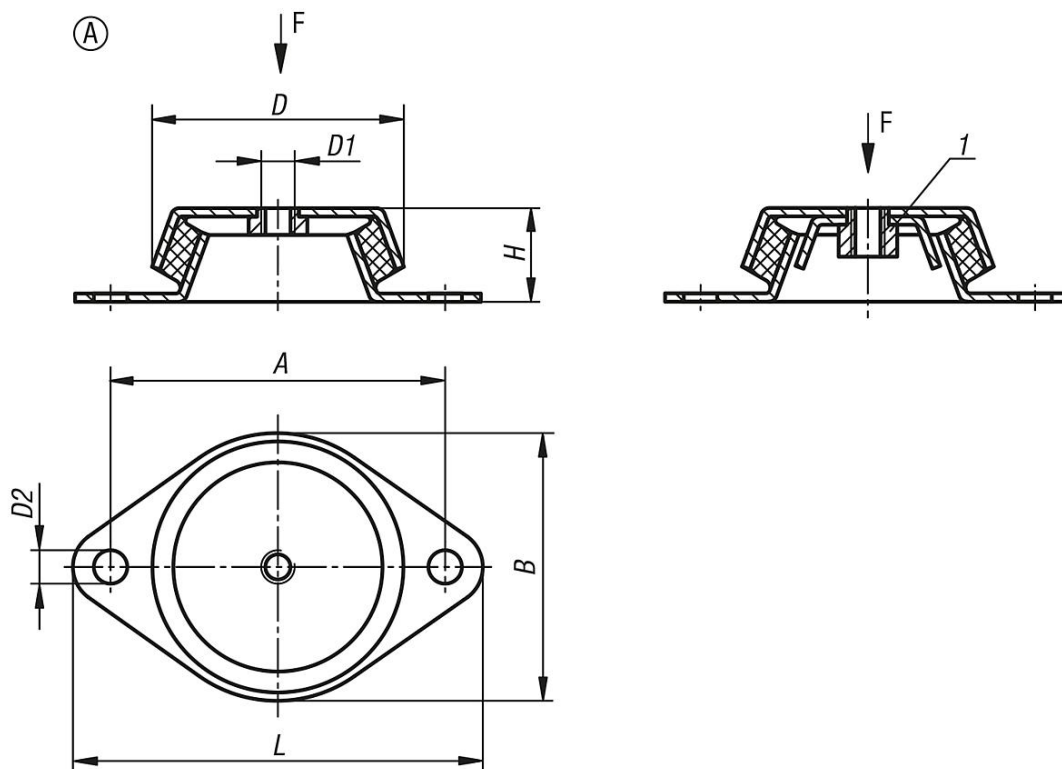
Géplábak 40° vagy 70° Shore A gumikeménységgel.

Rajzi hivatkozás:

1) kiszakadásbiztosítással

Géplábak A-alak

Rajzok



Termékáttekintés

Rendelési szám	Alak	Kivitel 1	A	B	D	D1	D2	H	L	Terhelhetőség max., kN
K0687.062060	A	szakadásbiztosítás nélkül	85	66	62	M10	8,2	30	110	1,5
K0687.062160	A	leszakadás elleni biztosítással	85	66	62	M10	8,2	30	110	1,5
K0687.078060	A	szakadásbiztosítás nélkül	110	78	78	M10	9	30	128	1,8
K0687.078160	A	leszakadás elleni biztosítással	110	78	78	M10	9	30	128	1,8
K0687.092060	A	szakadásbiztosítás nélkül	110	96	86	M12	10,2	45	140	3
K0687.092160	A	leszakadás elleni biztosítással	110	96	86	M12	10,2	45	140	3
K0687.106060	A	szakadásbiztosítás nélkül	140	110	106	M12	12,4	39	170	3,6
K0687.106160	A	leszakadás elleni biztosítással	140	110	106	M12	12,4	39	170	3,6