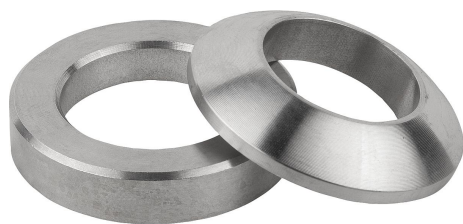


Golyós alátétek, lencses alátétek, DIN 6319, 10/01 kiadás

Termékleírás / Termékillustrációk



Leírás

Anyag:

Betétben edzhető acél, edzett acél vagy nemesacél

Kivitel:

Betétben edzhető, betétedzett, mangánfoszfátzott.
Edzett acél, nemesített (HV 390 ±40), mangánfoszfátzott.
Nemesacél, fémtiszta.

További információk:

Hosszlyukakhoz G alakú lencses alátéteket kell használni.

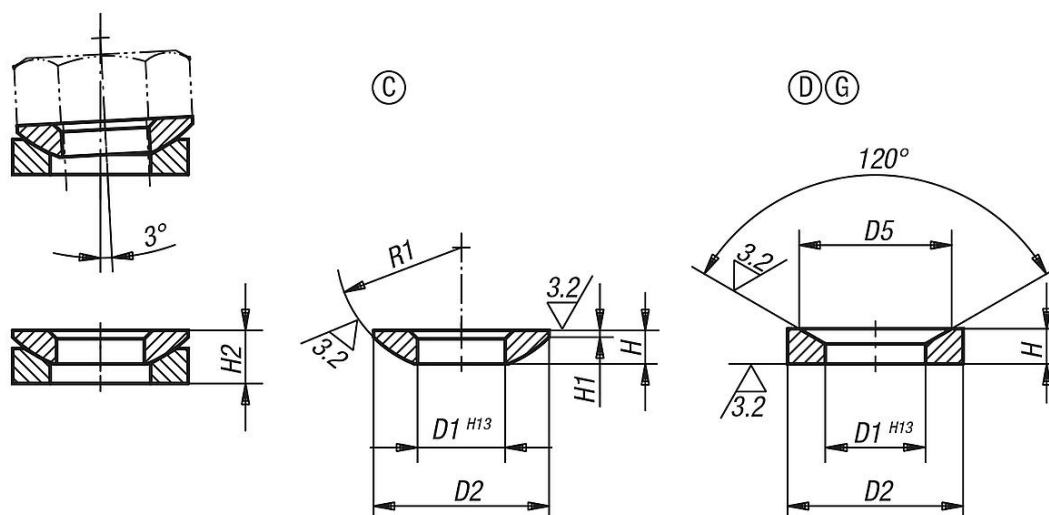
Rajzi hivatkozás:

C alak: golyós alátét

D alak: lencses alátét

G alak: lencses alátét

Rajzok



Termékáttekintés

Golyós alátétek, C alak, DIN 6319, 10/01 kiadás

| Rendelési szám edzett acél | Rendelési szám nemesacél | Alak | D1 | D2 | H | H1 | R1 | Terhelhetőség max., kN (csak statikus terhelés esetén) |
|----------------------------|--------------------------|------|------|------|------|-----|-----|--|
| K0729.105 | - | C | 5,25 | 10,5 | 2 | 0,4 | 7,5 | 6,5 |
| K0729.106 | K0729.0106 | C | 6,4 | 12 | 2,3 | 0,7 | 9 | 9/6 |
| K0729.108 | K0729.0108 | C | 8,4 | 17 | 3,2 | 0,6 | 12 | 17/12 |
| K0729.110 | K0729.0110 | C | 10,5 | 21 | 4 | 0,8 | 15 | 26/16 |
| K0729.112 | K0729.0112 | C | 13 | 24 | 4,6 | 1,1 | 17 | 38/24 |
| K0729.114 | - | C | 15 | 28 | 5 | 1,2 | 22 | 53 |
| K0729.116 | K0729.0116 | C | 17 | 30 | 5,3 | 1,3 | 22 | 73/45 |
| K0729.120 | K0729.0120 | C | 21 | 36 | 6,3 | 2 | 27 | 117/71 |
| K0729.124 | K0729.0124 | C | 25 | 44 | 8,2 | 2,4 | 32 | 168/105 |
| K0729.130 | K0729.0130 | C | 31 | 56 | 11,2 | 3,6 | 41 | 269/191 |
| K0729.136 | K0729.0136 | C | 37 | 68 | 14 | 4,6 | 50 | 394/- |
| K0729.142 | K0729.0142 | C | 43 | 78 | 17 | 6,5 | 58 | 542/- |

Golyós alátétek, lencsés alátétek, DIN 6319, 10/01 kiadás

Termékáttekintés

| Rendelési szám edzett acél | Rendelési szám nemesacél | Alak | D1 | D2 | H | H1 | R1 | Terhelhetőség max., kN (csak statikus terhelés esetén) |
|----------------------------|--------------------------|------|----|-----|----|-----|----|--|
| K0729.148 | K0729.0148 | C | 50 | 92 | 21 | 8 | 67 | 714/- |
| K0729.156 | - | C | 58 | 103 | 23 | 9,5 | 79 | 960 |
| K0729.164 | - | C | 66 | 120 | 27 | 12 | 93 | 1269 |

Lencsés alátétek, D alak, DIN 6319, 10/01 kiadás

| Rendelési szám edzett acél | Rendelési szám nemesacél | Alak | D1 | D2 | D5 | H | H2 | Terhelhetőség max., kN (csak statikus terhelés esetén) |
|----------------------------|--------------------------|------|------|------|------|-----|------|--|
| K0729.205 | - | D | 6 | 10,5 | 9,25 | 2,1 | 3,1 | 6,5 |
| K0729.206 | K0729.0206 | D | 7,1 | 12 | 11 | 2,8 | 4,2 | 9/6 |
| K0729.208 | K0729.0208 | D | 9,6 | 17 | 14,5 | 3,5 | 5,6 | 17/12 |
| K0729.210 | K0729.0210 | D | 12 | 21 | 18,5 | 4,2 | 6,5 | 26/16 |
| K0729.212 | K0729.0212 | D | 14,2 | 24 | 20 | 5 | 8 | 38/24 |
| K0729.214 | - | D | 16,5 | 28 | 24,8 | 5,6 | 8,5 | 53 |
| K0729.216 | K0729.0216 | D | 19 | 30 | 26 | 6,2 | 9,5 | 73/45 |
| K0729.220 | K0729.0220 | D | 23,2 | 36 | 31 | 7,5 | 11,7 | 117/71 |
| K0729.224 | K0729.0224 | D | 28 | 44 | 37 | 9,5 | 15,2 | 168/105 |
| K0729.230 | K0729.0230 | D | 35 | 56 | 49 | 12 | 19,2 | 269/191 |
| K0729.236 | K0729.0236 | D | 42 | 68 | 60 | 15 | 23,5 | 394/- |
| K0729.242 | K0729.0242 | D | 49 | 78 | 70 | 18 | 29 | 542/- |
| K0729.248 | K0729.0248 | D | 56 | 92 | 82 | 22 | 35,5 | 714/- |
| K0729.256 | - | D | 65 | 103 | 92 | 25 | 39,7 | 960 |
| K0729.264 | - | D | 75 | 120 | 110 | 30 | 46,5 | 1269 |

Lencsés alátétek, G, DIN 6319, 10/01 kiadás

| Rendelési szám edzett acél | Rendelési szám nemesacél | Alak | D1 | D2 | D5 | H | H2 | Terhelhetőség max., kN (csak statikus terhelés esetén) |
|----------------------------|--------------------------|------|------|----|------|-----|------|--|
| K0729.305 | - | G | 6 | 15 | 9,25 | 2,5 | 3,5 | 6,5 |
| K0729.306 | K0729.0306 | G | 7,1 | 17 | 11 | 4 | 5,4 | 9/6 |
| K0729.308 | K0729.0308 | G | 9,6 | 24 | 14,5 | 5 | 7,1 | 17/12 |
| K0729.310 | K0729.0310 | G | 12 | 30 | 18,5 | 5 | 7,3 | 26/16 |
| K0729.312 | K0729.0312 | G | 14,2 | 36 | 20 | 6 | 9 | 38/24 |
| K0729.314 | - | G | 16,5 | 40 | 24,8 | 6 | 9,5 | 53 |
| K0729.316 | K0729.0316 | G | 19 | 44 | 26 | 7 | 10,4 | 73/45 |
| K0729.320 | K0729.0320 | G | 23,2 | 50 | 31 | 8 | 12,2 | 117/71 |
| K0729.324 | K0729.0324 | G | 28 | 60 | 37 | 10 | 15,7 | 168/105 |
| K0729.330 | K0729.0330 | G | 35 | 68 | 49 | 12 | 19,7 | 269/191 |
| K0729.336 | - | G | 42 | 80 | 60 | 12 | 20,3 | 394 |