

# Lencsés alátétek, D alak, DIN 6319, 10/01 kiadás

Termékleírás / Termékillesztrációk

## Leírás

### Anyag:

Betétedzésű acél vagy nemesacél.

G alak, nemesíthető acél, 390 HV ( $\pm 40$ ) keménységre nemesítve.

### Kivitel:

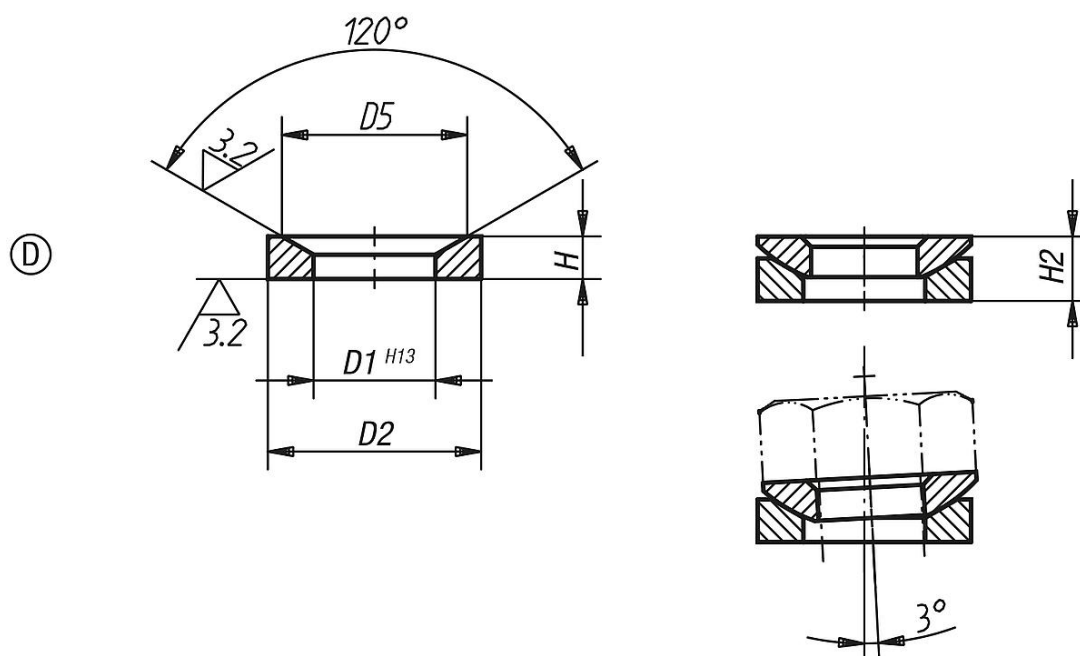
Acél, betétedzésű.

Nemesacél, edzetlen, fémtiszta.

### További információk:

Hosszlyukakhoz G alakú lencsés alátéteket kell használni.

## Rajzok



## Termékáttekintés

Rendelési szám	Alaptest anyaga	Alak	D1	D2	D5	H	H2	Terhelhetőség max., kN (csak statikus terhelés esetén)
K0729.205	edzett acél	D	6	10,5	9,25	2,1	3,1	6,5
K0729.206	edzett acél	D	7,1	12	11	2,8	4,2	9
K0729.208	edzett acél	D	9,6	17	14,5	3,5	5,6	17
K0729.210	edzett acél	D	12	21	18,5	4,2	6,5	26
K0729.212	edzett acél	D	14,2	24	20	5	8	38
K0729.214	edzett acél	D	16,5	28	24,8	5,6	8,5	53
K0729.216	edzett acél	D	19	30	26	6,2	9,5	73
K0729.220	edzett acél	D	23,2	36	31	7,5	11,7	117
K0729.224	edzett acél	D	28	44	37	9,5	15,2	168
K0729.230	edzett acél	D	35	56	49	12	19,2	269
K0729.236	edzett acél	D	42	68	60	15	23,5	394
K0729.242	edzett acél	D	49	78	70	18	29	542
K0729.248	edzett acél	D	56	92	82	22	35,5	714
K0729.256	edzett acél	D	65	103	92	25	39,7	960
K0729.264	edzett acél	D	75	120	110	30	46,5	1269
K0729.0206	nemesacél	D	7,1	12	11	2,8	4,2	6

## Lencsés alátétek, D alak, DIN 6319, 10/01 kiadás

### Termékáttekintés

Rendelési szám	Alaptest anyaga	Alak	D1	D2	D5	H	H2	Terhelhetőség max., kN (csak statikus terhelés esetén)
K0729.0208	nemesacél	D	9,6	17	14,5	3,5	5,6	12
K0729.0210	nemesacél	D	12	21	18,5	4,2	6,5	16
K0729.0212	nemesacél	D	14,2	24	20	5	8	24
K0729.0216	nemesacél	D	19	30	26	6,2	9,5	45
K0729.0220	nemesacél	D	23,2	36	31	7,5	11,7	71
K0729.0224	nemesacél	D	28	44	37	9,5	15,2	105
K0729.0230	nemesacél	D	35	56	49	12	19,2	191
K0729.0236	nemesacél	D	42	68	60	15	23,5	-
K0729.0242	nemesacél	D	49	78	70	18	29	-
K0729.0248	nemesacél	D	56	92	82	22	35,5	-