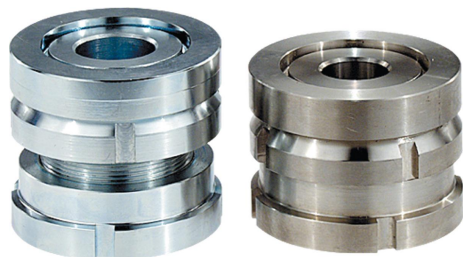


Magasságállító elemek golyós hézagoló alátéttel

Termékleírás / Termékillustrációk



Leírás

Anyag:

Normál kivitel 1.7225,
Nemesacél kivitel 1.4305.

Kivitel:

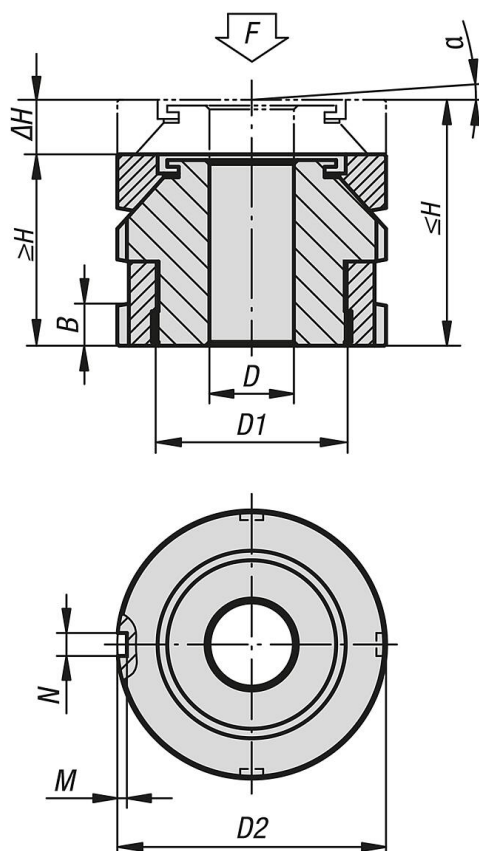
Normál kivitel galvanikus horganyzással és kék passzíválással.
Fémtiszta nemesacél kivitel.

További információk:

A golyós hézagoló alátéttel rendelkező magasságállító elemeket ott alkalmazzák, ahol motorok, berendezések, meghajtóelemek és gyártósorok felállítása és juszírozása történik. Segítségükkel az akár 4° dőlésszögű ferde felfekvési felületek is pontosan beszerelhetők.

A statikus kiegészítő terhelés F1 az előfeszítési erőnek (csavar 8.8, $\mu m = 0,125$) az F összerhelésből történő levonása után áll rendelkezésre.

Rajzok



Termékáttekintés

Magasságállító elemek golyós hézagoló alátéttel

Magasságállító elemek golyós hézagoló alátéttel

Termékáttekintés

Rendelési szám	Alaptest anyaga	D	Alábbi csavarhoz	D1	D2	H min.	H max.	ΔH	N	M	α	F kN	F1 kN
K0695.0406	edzett acél	6,6	M6	M15x1	25	22	26	4	4	2	4°	40	36
K0695.0506	edzett acél	6,6	M6	M20x1	32	26	31	5	4	2	4°	65	55,7
K0695.0508	edzett acél	9	M8	M20x1	32	26	31	5	4	2	4°	65	48
K0695.0510	edzett acél	11	M10	M20x1	32	26	31	5	4	2	4°	65	37,9
K0695.0710	edzett acél	11	M10	M30x1,5	45	34	41	7	5	2	4°	120	92,9
K0695.0712	edzett acél	13,5	M12	M30x1,5	45	34	41	7	5	2	4°	120	80,4
K0695.0716	edzett acél	17,5	M16	M30x1,5	45	34	41	7	5	2	4°	120	45,5
K0695.0916	edzett acél	17,5	M16	M40x1,5	58	44	53	9	6	2,5	4°	210	136
K0695.0920	edzett acél	22	M20	M40x1,5	58	44	53	9	6	2,5	4°	210	90
K0695.0924	edzett acél	26	M24	M40x1,5	58	44	53	9	6	2,5	4°	210	37
K0695.1020	edzett acél	22	M20	M50x1,5	70	50	60	10	6	2,5	4°	330	210
K0695.1024	edzett acél	26	M24	M50x1,5	70	50	60	10	6	2,5	4°	330	157
K0695.1030	edzett acél	33	M30	M50x1,5	70	50	60	10	6	2,5	4°	330	53
K0695.1224	edzett acél	26	M24	M60x2	80	56	68	12	7	3	4°	495	322
K0695.1230	edzett acél	33	M30	M60x2	80	56	68	12	7	3	4°	495	218
K0695.04061	nemesacél	6,6	M6	M15x1	25	22	26	4	4	2	4°	27,1	24,14
K0695.05061	nemesacél	6,6	M6	M20x1	32	26	31	5	4	2	4°	43,4	36,56
K0695.05081	nemesacél	9	M8	M20x1	32	26	31	5	4	2	4°	43,4	30,86
K0695.05101	nemesacél	11	M10	M20x1	32	26	31	5	4	2	4°	43,4	23,41
K0695.07101	nemesacél	11	M10	M30x1,5	45	34	41	7	5	2	4°	84	64,01
K0695.07121	nemesacél	13,5	M12	M30x1,5	45	34	41	7	5	2	4°	84	54,82
K0695.07161	nemesacél	17,5	M16	M30x1,5	45	34	41	7	5	2	4°	84	28,9
K0695.09161	nemesacél	17,5	M16	M40x1,5	58	44	53	9	6	2,5	4°	148	92,9
K0695.09201	nemesacél	22	M20	M40x1,5	58	44	53	9	6	2,5	4°	148	59,08
K0695.09241	nemesacél	26	M24	M40x1,5	58	44	53	9	6	2,5	4°	148	20,3
K0695.10201	nemesacél	22	M20	M50x1,5	70	50	60	10	6	2,5	4°	225	136,08
K0695.10241	nemesacél	26	M24	M50x1,5	70	50	60	10	6	2,5	4°	225	97,3
K0695.10301	nemesacél	33	M30	M50x1,5	70	50	60	10	6	2,5	4°	225	20,6
K0695.12241	nemesacél	26	M24	M60x2	80	56	68	12	7	3	4°	323	195,3
K0695.12301	nemesacél	33	M30	M60x2	80	56	68	12	7	3	4°	323	118,6