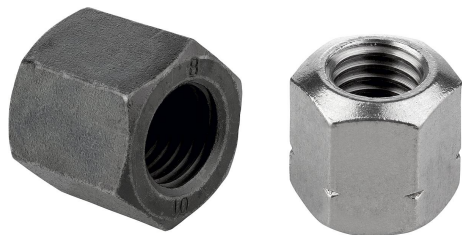


## Hatlapú anyák, 1,5D magas DIN 6330, bővített

### Termékleírás / Termékillesztrációk



#### Leírás

##### Anyag:

Nemesíthető acél vagy nemesacél A2.

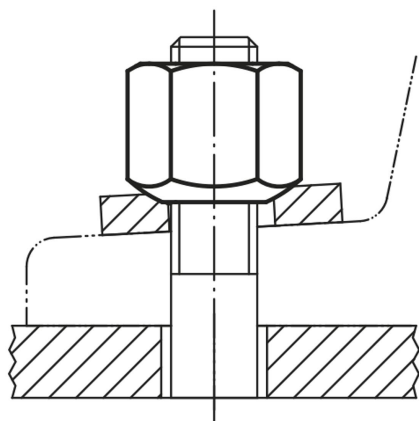
##### Kivitel:

10 szilárdsági osztályú acél, csupasz (fekete).

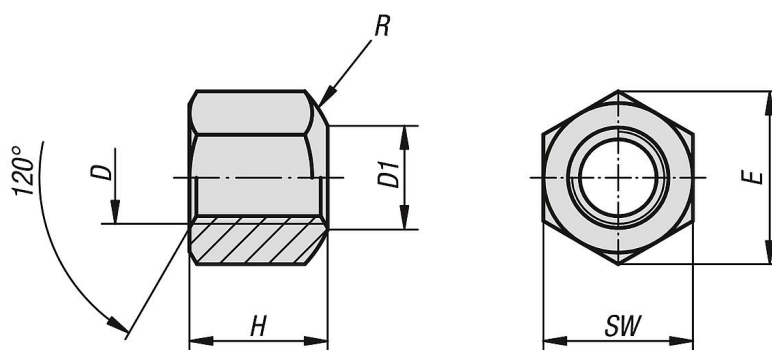
A2-70 rozsdamentes acél, csupasz.

##### További információk:

A hatlapú anyához K0729 lencses alátétek (D és G alak) használhatók.



### Rajzok



### Termékáttekintés

#### Hatlapú anyák, 1,5 D magas, DIN 6330, bővített

Rendelési szám	Alaptest anyaga	D	H = 1,5 x D	D1	SW	E	R
K0702.05	edzett acél	M5	7,5	6,5	9	10,4	7
K0702.06	edzett acél	M6	9	7	10	11,5	9
K0702.08	edzett acél	M8	12	9	13	15	11
K0702.10	edzett acél	M10	15	11,5	16	18,4	15
K0702.101	edzett acél	M10	15	11,5	17	19,6	15
K0702.12	edzett acél	M12	18	14	18	20,7	17
K0702.121	edzett acél	M12	18	14	19	21,9	17
K0702.14	edzett acél	M14	21	16	22	25,4	20
K0702.16	edzett acél	M16	24	18	24	27,7	22
K0702.18	edzett acél	M18	27	20	27	31,2	24,5
K0702.20	edzett acél	M20	30	22	30	34,6	27
K0702.22	edzett acél	M22	33	24	32	36,9	29
K0702.24	edzett acél	M24	36	26	36	41,6	32

## Hatlapú anyák, 1,5D magas DIN 6330, bővített

### Termékáttekintés

Rendelési szám	Alaptest anyaga	D	H = 1,5 x D	D1	SW	E	R
K0702.30	edzett acél	M30	45	32	46	53,1	41
K0702.36	edzett acél	M36	54	38	55	63,5	50
K0702.806	nemesacél A2	M6	9	7	10	11,5	9
K0702.808	nemesacél A2	M8	12	9	13	15	11
K0702.810	nemesacél A2	M10	15	11,5	16	18,4	15
K0702.811	nemesacél A2	M10	15	11,5	17	19,6	15
K0702.812	nemesacél A2	M12	18	14	18	20,7	17
K0702.816	nemesacél A2	M16	24	18	24	27,7	22
K0702.820	nemesacél A2	M20	30	22	30	34,6	27