

# Könyökcsuklók DIN 71802 C-alak

## Termékleírás / Termékillesztrációk



### Leírás

#### Anyag:

Acél.

#### Kivitel:

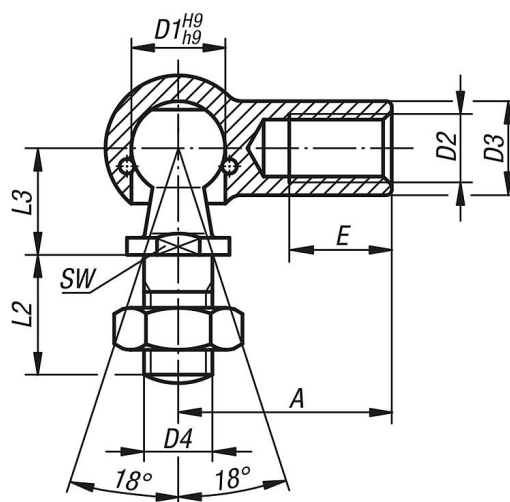
horganyzott és passzívált.

#### További információk:

A balos menet a D2 méretre vonatkozik.

## Rajzok

C-alak  
biztosítókengyel nélkül



## Termékáttekintés

Rendelési szám	Alak	Kivitel	Alaptest anyaga	D1	D2	D3	D4	A	L2	L3	E	SW
K0734.0805	C	jobbos menet	acél	8	M5	8	M5	22	10,2	9	10,2	7
K0734.1006	C	jobbos menet	acél	10	M6	10	M6	25	12,5	11	11,5	8
K0734.1308	C	jobbos menet	acél	13	M8	13	M8	30	16,5	13	14	11
K0734.1610	C	jobbos menet	acél	16	M10	16	M10	35	20	16	15,5	13
K0734.1612	C	jobbos menet	acél	16	M12	16	M12	35	20	16	15,5	13
K0734.1914	C	jobbos menet	acél	19	M14x1,5	22	M14x1,5	45	28	20	21,5	16
K0734.1916	C	jobbos menet	acél	19	M16	22	M16	45	28	20	21,5	16
K0734.080501	C	balos menet	acél	8	M5	8	M5	22	10,2	9	10,2	7
K0734.100601	C	balos menet	acél	10	M6	10	M6	25	12,5	11	11,5	8
K0734.130801	C	balos menet	acél	13	M8	13	M8	30	16,5	13	14	11
K0734.161001	C	balos menet	acél	16	M10	16	M10	35	20	16	15,5	13
K0734.161201	C	balos menet	acél	16	M12	16	M12	35	20	16	15,5	13
K0734.191401	C	balos menet	acél	19	M14x1,5	22	M14x1,5	45	28	20	21,5	16
K0734.191601	C	balos menet	acél	19	M16	22	M16	45	28	20	21,5	16

