

Önbeálló támaszok O-gyűrűvel és cserélhető betétekkel, E alak, lelapolt nemesacél betét, sík

Termékleírás / Termékillustrációk



Leírás

Anyag:

Test, nemesíthető acél.

Golyó, korrózió- és saválló acél.

Betét:

E alak, nemesacél.

Kivitel:

Test, nemesített és barnított.

Golyó, edzett és fémtiszta.

Betét:

E alak, edzett, fémtiszta.

További információk:

Az önbeálló támaszok megmunkálatlan és megmunkált munkadarabok megtámasztására és befogására szolgálnak.

Ezenkívül ütközőként, támaszként és nyomódarabként használhatók a készülék- és szerszámgyártásban.

A golyó a hengeresfejű csavar enyhe megnyomásával távolítható el a házból.

Elfordulás ellen biztosított golyó.

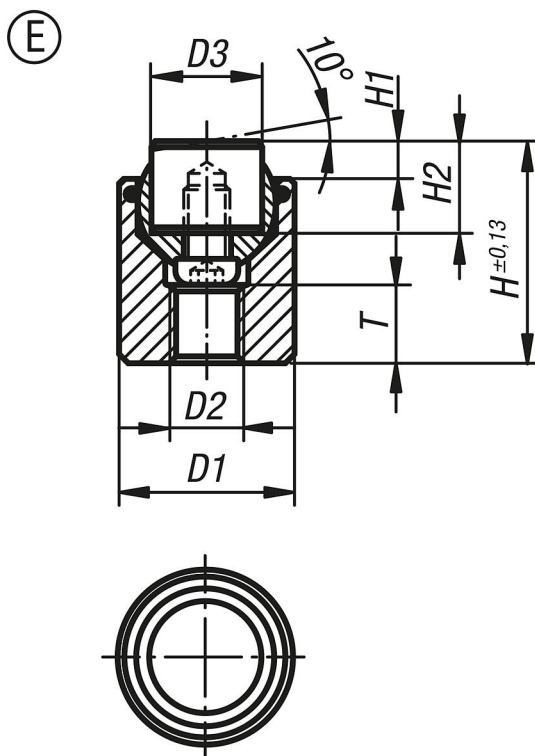
Előnyök:

A cserélhető betétek révén rendkívül gazdaságos.

A beszerelt O-gyűrű megtartja a golyót és megakadályozza a szennyeződés és az idegen eredetű részecskék bejutását.

Ezáltal egyenletes mozgás biztosítható.

Rajzok



Önbeálló támaszok O-gyűrűvel és cserélhető betétekkel, E alak, lelapolt nemesacél betét, sík

Termékáttekintés

Rendelési szám	Alak	D1	D2	D3	H	H1	H2	T	Golyó- \emptyset	Terhelhetőség max., kN (csak statikus terhelés esetén)	Rendelési szám nemesacél betéthez
K0285.217X022	E	17	M6	10	22	4	10	7	13	28	K0385.10102
K0285.219X024	E	19	M8	12	24	4	10	8	15	39	K0385.12102
K0285.224X028	E	24	M10	16	28	4	10	8	20	58	K0385.16102
K0285.230X030	E	30	M12	20	30	4	10	9	23	95	K0385.20102
K0285.236X036	E	36	M12	25	36	4	10	11	28	136	K0385.25102