

Forgóretesz

Termékleírás / Termékillusztrációk



Leírás

Anyag:

Ház, működtető és anya, cinkprésöntvény vagy műanyag (PA6 GFR 30).
Lapos tömítés, gumi.
Nyelv, acél.

Kivitel:

Ház, működtető és anya, krómozott vagy fekete.
Nyelv, horganyzott.

További információk:

Forgóretesz rugós nyelvel. Jobbról és balról is használható, 90°-os zárási úttal. A forgóretesz előre felszerelve is beépíthető. A rögzítőanya egyik oldalon körmös földelőanyaként van kivitelezve.

Rezgésálló (kivéve műanyag kivitel esetén), a saját magától való kinyílást reteszelés előzi meg. Az IP65 szerint víz- és porálló.

A kívánt kivitelű nyelvet külön kell megrendelni. Minden nyelv minden bármely házzal kombinálható.

Tartozékok:

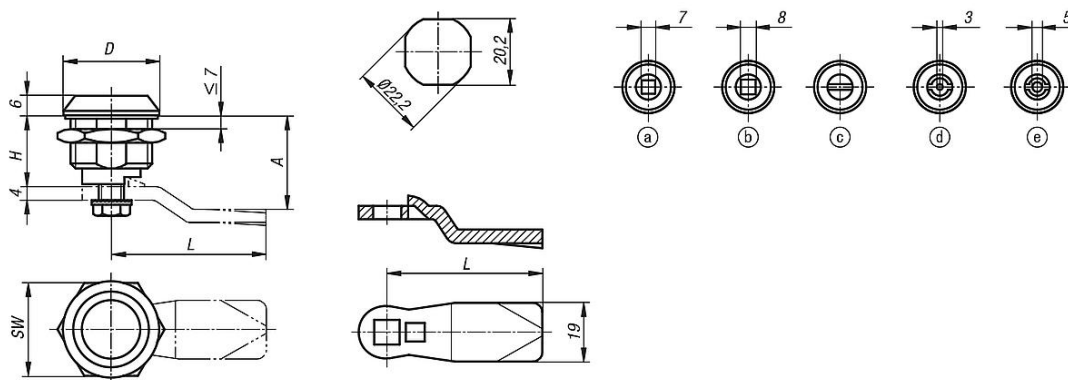
Dugókulcs K0535

Rajzi hivatkozás:

Működtető:

- a) négyszögű, 7 mm
- b) négyszögű, 8 mm
- c) hornyos
- d) kéttollú, 3 mm
- e) kéttollú, 5 mm

Rajzok



Termékáttekintés

Forgóretesz

Termékáttekintés

Rendelési szám	Alaptest anyaga	D	Működtetés	SW	H
K0522.17181	horgany	30	négyszög, 7 mm	27	18,5
K0522.18181	horgany	30	négyszög, 8 mm	27	18,5
K0522.20181	horgany	30	hornyos	27	18,5
K0522.43181	horgany	30	kéttollú, 3 mm	27	18,5
K0522.45181	horgany	30	kéttollú, 5 mm	27	18,5
K0522.20185	műanyag	28	hornyos	27	18,5
K0522.43185	műanyag	28	kéttollú, 3 mm	27	18,5
K0522.45185	műanyag	28	kéttollú, 5 mm	27	18,5

Nyelv forgóreteszhez

Rendelési szám	A	L
K0523.135X165	16,5	35
K0523.135X185	18,5	35
K0523.135X205	20,5	35
K0523.135X225	22,5	35
K0523.135X245	24,5	35
K0523.145X045	4,5	45
K0523.145X065	6,5	45
K0523.145X085	8,5	45
K0523.145X105	10,5	45
K0523.145X125	12,5	45
K0523.145X145	14,5	45
K0523.145X165	16,5	45
K0523.145X185	18,5	45
K0523.145X205	20,5	45
K0523.145X215	21,5	45
K0523.145X225	22,5	45
K0523.145X245	24,5	45
K0523.145X265	26,5	45
K0523.145X285	28,5	45
K0523.145X305	30,5	45
K0523.145X325	32,5	45
K0523.145X345	34,5	45
K0523.145X365	36,5	45
K0523.145X385	38,5	45
K0523.145X405	40,5	45
K0523.145X425	42,5	45