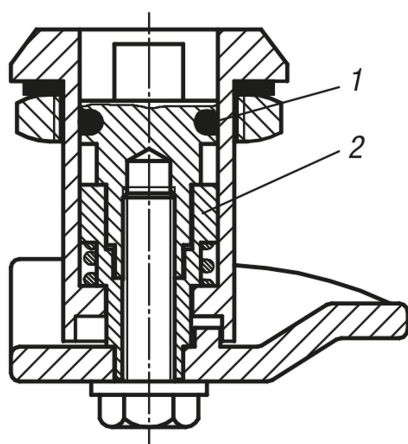


Forgóreteszek lépcsős nyelvvel

Termékleírás / Termékillustrációk



Leírás

További információk:

A lépcsős nyelvű forgóreteszeket főként olyan ajtóknál és házaknál alkalmazzák, amelyek a tömítések nagyobb felületi nyomását igényelik. Jobbról és balról is használható. A zárás mindig az óramutató járásának irányába történik. A működtető jobbra forgatásával a kihúzási út fokozatosan akár 9,5 mm-re is növelhető a 270°-os maximális elforgatási szög esetén.

A rögzítőanya egyik oldalon körmös földelőanyaként van kivitelezve.

Az IP65 szerint víz- és porálló.

Tartozékok:

Dugókulcs K0535

Rajzi hivatkozás:

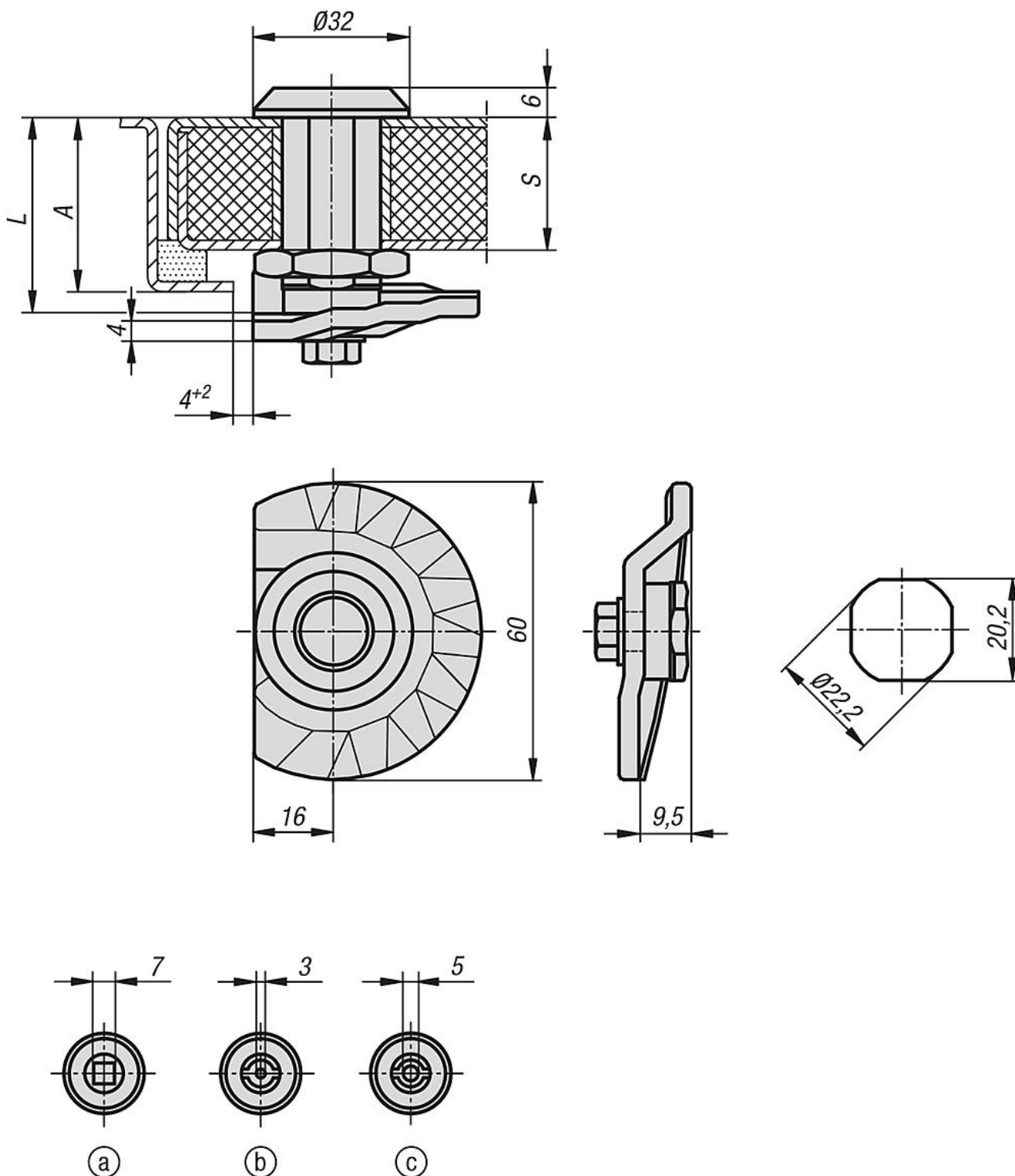
Működtetés:

- a) négyszögű, 7 mm
- b) kéttollú, 3 mm
- c) kéttollú, 5 mm

- 1) O-gyűrű
- 2) Adapter

Forgóreteszek lépcsős nyelvvel

Rajzok



Termékáttekintés

Forgóreteszek lépcsős nyelvvel

Forgóreteszek lépcsős nyelvel

Termékáttekintés

Rendelési szám	Működtetés	A	L	S max.
K0527.17301	négyszög, 7 mm	30 -9,5	30	20
K0527.17401	négyszög, 7 mm	40 -9,5	40	30
K0527.17501	négyszög, 7 mm	50 -9,5	50	40
K0527.17601	négyszög, 7 mm	60 -9,5	60	50
K0527.43301	kéttollú, 3 mm	30 -9,5	30	20
K0527.43401	kéttollú, 3 mm	40 -9,5	40	30
K0527.43501	kéttollú, 3 mm	50 -9,5	50	40
K0527.43601	kéttollú, 3 mm	60 -9,5	60	50
K0527.45301	kéttollú, 5 mm	30 -9,5	30	20
K0527.45401	kéttollú, 5 mm	40 -9,5	40	30
K0527.45501	kéttollú, 5 mm	50 -9,5	50	40
K0527.45601	kéttollú, 5 mm	60 -9,5	60	50