

Önbeálló támaszok, állítható, O-gyűrűvel, cserélhető betétekkel és belső kulcsnyílással, P alak, nemesacél betét poliuretán felülettel

Termékleírás / Termékillesztrációk



Leírás

Anyag:

Test, nemesíthető acél.

Golyó, korrózió- és saválló acél.

Betét:

P alak, nemesacél.

Kivitel:

Test, nemesített és barnított.

Golyó, edzett és fémtiszta.

Betét:

P alak, poliuretán felület, 60° Shore keménység.

További információk:

Az önbeálló támaszok megmunkálatlan és megmunkált munkadarabok megtámasztására és befogására szolgálnak.

Ezenkívül ütközőként, támaszként és nyomódarabként használhatók a készülék- és szerszámgyártásban.

A hengeresfejű csavarra gyakorolt enyhe nyomásra a golyó eltávolítható a házból.

Elfordulás ellen biztosított golyó.

Előnyök:

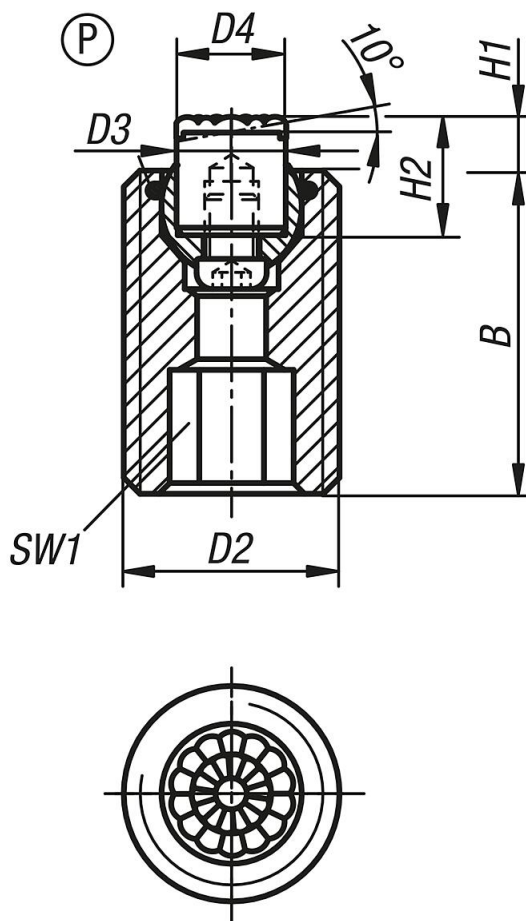
A cserélhető betétek révén rendkívül gazdaságos.

A beszerelt O-gyűrű megtartja a golyót és megakadályozza szennyeződés és idegen eredetű részecskék bejutását.

Ezáltal egyenletes mozgás biztosítható.

Önbeálló támaszok, állítható, O-gyűrűvel, cserélhető betétekkel és belső kulcsnyílással, P alak, nemesacél betét poliuretán felülettel

Rajzok



Termékáttekintés

Rendelési szám	Alak	B	D2	D3	D4	H1	H2	SW1	Golyó-Ø	Terhelhetőség max., kN (csak statikus terhelés esetén)	Rendelési szám nemesacél betéthez poliuretán felülettel
K0291.620X030	P	30	M20	10	10	6	12	10	13	37	K0385.10126
K0291.620X050	P	50	M20	10	10	6	12	10	13	37	K0385.10126
K0291.620X070	P	70	M20	10	10	6	12	10	13	37	K0385.10126
K0291.624X040	P	40	M24	12	13	6	12	10	15	55	K0385.12126
K0291.624X080	P	80	M24	12	13	6	12	10	15	55	K0385.12126