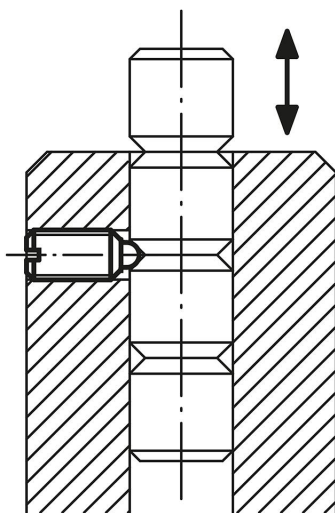


Rugós nyomótagok belső hatlappal és kerámiagolyóval, nemesacél

Termékleírás / Termékillustrációk



Oszloprögzés



Leírás

Anyag:

Hüvely, 1.4305.

Golyó, kerámia, Si_3N_4 .

Rugó, 1.4310.

Kivitel:

Fémtisztá.

További információk:

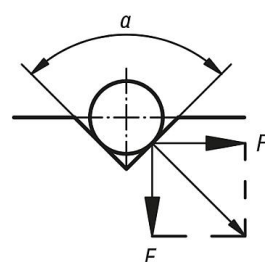
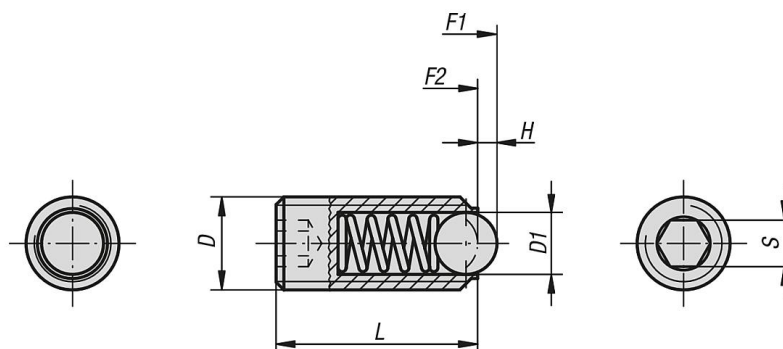
A szilícium-nitridet (Si_3N_4) kiváló anyagtulajdonságok jellemzik. Ilyenek pl. a nagyon jó szívósság és szilárdság, a kiváló kopási viselkedés és a jó kémiai ellenállóképesség.

Előnyök:

Nagy hőállóság.

Rugós nyomótagok belső hatlappal és kerámiagolyóval, nemesacél

Rajzok



$$\begin{aligned} \alpha &= 60^\circ, F' = 1,732 \times F \\ \alpha &= 90^\circ, F' = F \\ \alpha &= 120^\circ, F' = 0,577 \times F \end{aligned}$$

Termékáttekintés

Rugós nyomódarabok belső hatszöggel és kerámiagolyóval, nemesacél

Rendelési szám	D	D1	H	L	S	Rugóerő, kezdeti F1 kb. N	Rugóerő, végső F2 kb. N
K0610.05	M5	3	0,9	14	2,5	6	11
K0610.06	M6	3,5	1	15	3	9	13
K0610.08	M8	5	1,5	18	4	15	30
K0610.10	M10	6	2	23	5	20	35
K0610.12	M12	8	2,5	26	6	30	55
K0610.16	M16	10	3,5	33	8	65	125