

Recézett fejű gombok

Termékleírás / Termékillesztrációk



Leírás

Anyag:

Fogantyú, termoplaszt, feketésszürke.

Persely, sárgaréz vagy 1.4305 nemesacél.

Menetes csap, 5.8 szilárdsági osztályú acél vagy 1.4305 nemesacél.

Kivitel:

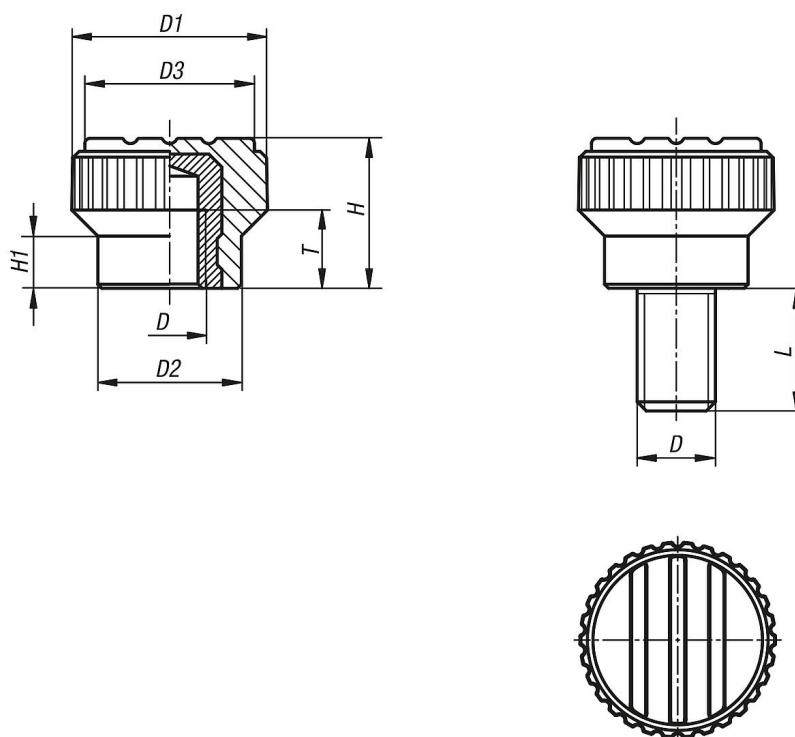
Acél, kék passzívált.

Nemesacél, fémtiszta.

Egyedi igényre:

További színek.

Rajzok



Termékáttekintés

Recézett fejű gombok

Rendelési szám	Menettípus	Komponens anyaga	D	D1	D2	D3	H	H1	T
K0110.003	belső menet	sárgaréz	M3	15	11	13	11,5	4,3	4,5
K0110.004	belső menet	sárgaréz	M4	15	11	13	11,5	4,3	6
K0110.005	belső menet	sárgaréz	M5	15	11	13	11,5	4,3	6
K0110.0003	belső menet	nemesacél	M3	15	11	13	11,5	4,3	4,5
K0110.0004	belső menet	nemesacél	M4	15	11	13	11,5	4,3	6
K0110.0005	belső menet	nemesacél	M5	15	11	13	11,5	4,3	6
K0110.003X8	külső menet	acél	M3	15	11	13	11,5	4,3	-
K0110.003X10	külső menet	acél	M3	15	11	13	11,5	4,3	-
K0110.003X12	külső menet	acél	M3	15	11	13	11,5	4,3	-

Recézett fejű gombok

Termékáttekintés

Rendelési szám	Menettípus	Komponens anyaga	D	D1	D2	D3	H	H1	T
K0110.003X15	külső menet	acél	M3	15	11	13	11,5	4,3	-
K0110.004X8	külső menet	acél	M4	15	11	13	11,5	4,3	-
K0110.004X10	külső menet	acél	M4	15	11	13	11,5	4,3	-
K0110.004X12	külső menet	acél	M4	15	11	13	11,5	4,3	-
K0110.004X15	külső menet	acél	M4	15	11	13	11,5	4,3	-
K0110.005X10	külső menet	acél	M5	15	11	13	11,5	4,3	-
K0110.005X12	külső menet	acél	M5	15	11	13	11,5	4,3	-
K0110.005X15	külső menet	acél	M5	15	11	13	11,5	4,3	-
K0110.005X20	külső menet	acél	M5	15	11	13	11,5	4,3	-
K0110.006X10	külső menet	acél	M6	15	11	13	11,5	4,3	-
K0110.006X15	külső menet	acél	M6	15	11	13	11,5	4,3	-
K0110.006X20	külső menet	acél	M6	15	11	13	11,5	4,3	-
K0110.006X25	külső menet	acél	M6	15	11	13	11,5	4,3	-
K0110.0003X8	külső menet	nemesacél	M3	15	11	13	11,5	4,3	-
K0110.0003X10	külső menet	nemesacél	M3	15	11	13	11,5	4,3	-
K0110.0003X12	külső menet	nemesacél	M3	15	11	13	11,5	4,3	-
K0110.0003X15	külső menet	nemesacél	M3	15	11	13	11,5	4,3	-
K0110.0004X8	külső menet	nemesacél	M4	15	11	13	11,5	4,3	-
K0110.0004X10	külső menet	nemesacél	M4	15	11	13	11,5	4,3	-
K0110.0004X12	külső menet	nemesacél	M4	15	11	13	11,5	4,3	-
K0110.0004X15	külső menet	nemesacél	M4	15	11	13	11,5	4,3	-
K0110.0005X10	külső menet	nemesacél	M5	15	11	13	11,5	4,3	-
K0110.0005X12	külső menet	nemesacél	M5	15	11	13	11,5	4,3	-
K0110.0005X15	külső menet	nemesacél	M5	15	11	13	11,5	4,3	-
K0110.0005X20	külső menet	nemesacél	M5	15	11	13	11,5	4,3	-
K0110.0006X10	külső menet	nemesacél	M6	15	11	13	11,5	4,3	-
K0110.0006X15	külső menet	nemesacél	M6	15	11	13	11,5	4,3	-
K0110.0006X20	külső menet	nemesacél	M6	15	11	13	11,5	4,3	-
K0110.0006X25	külső menet	nemesacél	M6	15	11	13	11,5	4,3	-