

Szorítókarok, cinkprésöntvény, külső menettel és védőkupakkal, menetes betét nemesacél

Termékleírás / Termékillustrációk



Kioldás
emelés révén



Leírás

Anyag:

Fogantyúkar, cink présöntvény, DIN EN 12844 szerint.
acélelemek, 1.4305 nemesacél.
Védősapka, 1.4305 nemesacél.

Kivitel:

Fogantyúkar, műanyag bevonatú
Acél elemek, fémtiszta.

További információk:

Alapkivitelben szállítva:
narancssárga RAL 2004.

$L \geq 60$ mm hosszúság esetén a menethossz 60 mm.

Egyedi igényre:

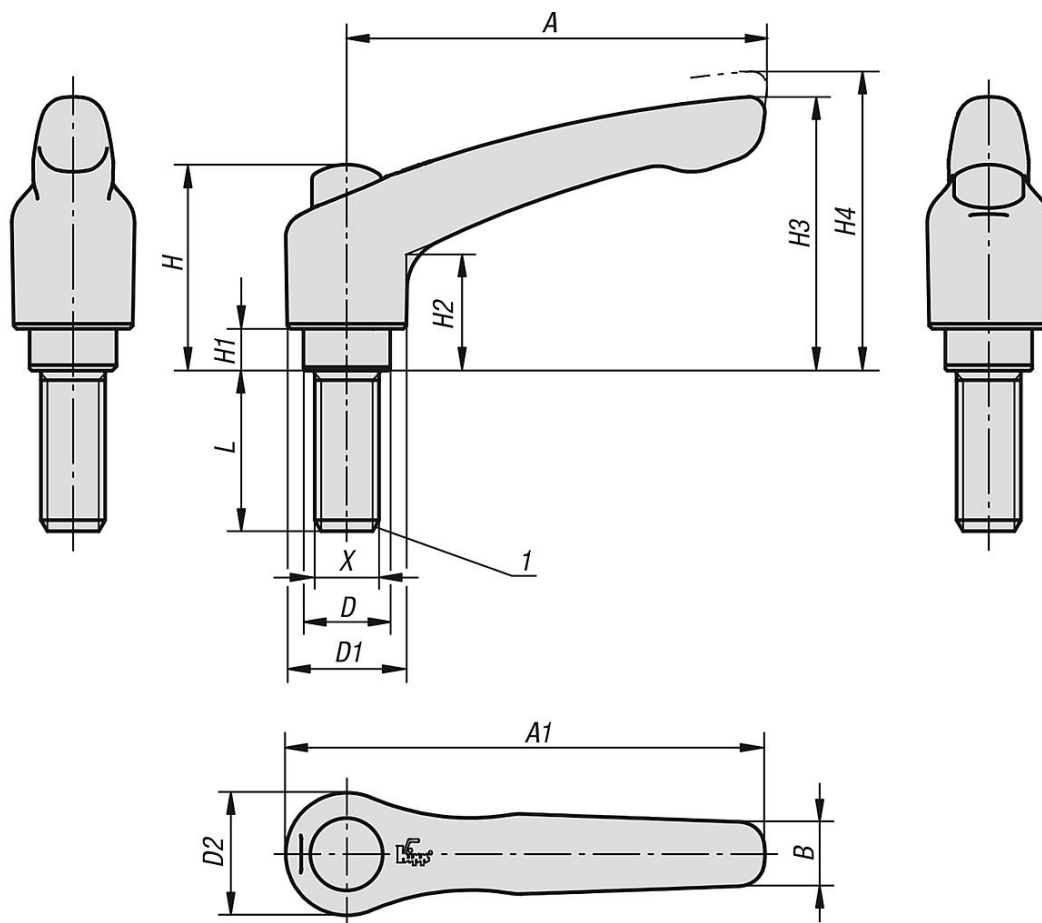
További külső menetek, csavarhosszak, színek és speciális kivitelek.
"H1" méret felár ellenében más hosszakban is szállítható.

Rajzi hivatkozás:

1) Lapos vég, DIN EN ISO 4753

Szorítókarok, cinkprésöntvény, külső menettel és védőkupakkal, menetes betét nemesacél

Rajzok



Termékáttekintés

Szorítókarok védősapkával és külső menettel, nemesacél acél elemek

Rendelési szám	Méret	Alaptest színe	X	L	D	D1	D2	B	A	A1	H	H1	H2	H3	H4	Fogszám
K0123.92062X15	2	tiszta narancssárga, RAL 2004	M6	15	13,5	18,5	19	9,5	65	74,5	32	6,5	17,5	42,5	45,5	20
K0123.92062X20	2	tiszta narancssárga, RAL 2004	M6	20	13,5	18,5	19	9,5	65	74,5	32	6,5	17,5	42,5	45,5	20
K0123.92062X25	2	tiszta narancssárga, RAL 2004	M6	25	13,5	18,5	19	9,5	65	74,5	32	6,5	17,5	42,5	45,5	20
K0123.92062X30	2	tiszta narancssárga, RAL 2004	M6	30	13,5	18,5	19	9,5	65	74,5	32	6,5	17,5	42,5	45,5	20
K0123.92062X40	2	tiszta narancssárga, RAL 2004	M6	40	13,5	18,5	19	9,5	65	74,5	32	6,5	17,5	42,5	45,5	20
K0123.92062X50	2	tiszta narancssárga, RAL 2004	M6	50	13,5	18,5	19	9,5	65	74,5	32	6,5	17,5	42,5	45,5	20
K0123.92062X60	2	tiszta narancssárga, RAL 2004	M6	60	13,5	18,5	19	9,5	65	74,5	32	6,5	17,5	42,5	45,5	20
K0123.92082X15	2	tiszta narancssárga, RAL 2004	M8	15	13,5	18,5	19	9,5	65	74,5	32	6,5	17,5	42,5	45,5	20
K0123.92082X20	2	tiszta narancssárga, RAL 2004	M8	20	13,5	18,5	19	9,5	65	74,5	32	6,5	17,5	42,5	45,5	20
K0123.92082X25	2	tiszta narancssárga, RAL 2004	M8	25	13,5	18,5	19	9,5	65	74,5	32	6,5	17,5	42,5	45,5	20
K0123.92082X30	2	tiszta narancssárga, RAL 2004	M8	30	13,5	18,5	19	9,5	65	74,5	32	6,5	17,5	42,5	45,5	20
K0123.92082X40	2	tiszta narancssárga, RAL 2004	M8	40	13,5	18,5	19	9,5	65	74,5	32	6,5	17,5	42,5	45,5	20
K0123.92082X50	2	tiszta narancssárga, RAL 2004	M8	50	13,5	18,5	19	9,5	65	74,5	32	6,5	17,5	42,5	45,5	20
K0123.92082X60	2	tiszta narancssárga, RAL 2004	M8	60	13,5	18,5	19	9,5	65	74,5	32	6,5	17,5	42,5	45,5	20
K0123.92102X20	2	tiszta narancssárga, RAL 2004	M10	20	13,5	18,5	19	9,5	65	74,5	32	6,5	17,5	42,5	45,5	20
K0123.92102X25	2	tiszta narancssárga, RAL 2004	M10	25	13,5	18,5	19	9,5	65	74,5	32	6,5	17,5	42,5	45,5	20
K0123.92102X30	2	tiszta narancssárga, RAL 2004	M10	30	13,5	18,5	19	9,5	65	74,5	32	6,5	17,5	42,5	45,5	20
K0123.92102X40	2	tiszta narancssárga, RAL 2004	M10	40	13,5	18,5	19	9,5	65	74,5	32	6,5	17,5	42,5	45,5	20
K0123.92102X50	2	tiszta narancssárga, RAL 2004	M10	50	13,5	18,5	19	9,5	65	74,5	32	6,5	17,5	42,5	45,5	20
K0123.92102X60	2	tiszta narancssárga, RAL 2004	M10	60	13,5	18,5	19	9,5	65	74,5	32	6,5	17,5	42,5	45,5	20
K0123.93082X20	3	tiszta narancssárga, RAL 2004	M8	20	16	21	22	11	80	91	41,5	10	24	54,5	58,5	22

Szorítókarok, cinkprésöntvény, külső menettel és védőkupakkal, menetes betét nemesacél

Termékáttekintés

Rendelési szám	Méret	Alaptest színe	X	L	D	D1	D2	B	A	A1	H	H1	H2	H3	H4	Fogszám
K0123.93082X25	3	tiszta narancssárga, RAL 2004	M8	25	16	21	22	11	80	91	41,5	10	24	54,5	58,5	22
K0123.93082X30	3	tiszta narancssárga, RAL 2004	M8	30	16	21	22	11	80	91	41,5	10	24	54,5	58,5	22
K0123.93082X40	3	tiszta narancssárga, RAL 2004	M8	40	16	21	22	11	80	91	41,5	10	24	54,5	58,5	22
K0123.93082X50	3	tiszta narancssárga, RAL 2004	M8	50	16	21	22	11	80	91	41,5	10	24	54,5	58,5	22
K0123.93082X60	3	tiszta narancssárga, RAL 2004	M8	60	16	21	22	11	80	91	41,5	10	24	54,5	58,5	22
K0123.93102X20	3	tiszta narancssárga, RAL 2004	M10	20	16	21	22	11	80	91	41,5	10	24	54,5	58,5	22
K0123.93102X25	3	tiszta narancssárga, RAL 2004	M10	25	16	21	22	11	80	91	41,5	10	24	54,5	58,5	22
K0123.93102X30	3	tiszta narancssárga, RAL 2004	M10	30	16	21	22	11	80	91	41,5	10	24	54,5	58,5	22
K0123.93102X40	3	tiszta narancssárga, RAL 2004	M10	40	16	21	22	11	80	91	41,5	10	24	54,5	58,5	22
K0123.93102X50	3	tiszta narancssárga, RAL 2004	M10	50	16	21	22	11	80	91	41,5	10	24	54,5	58,5	22
K0123.93102X60	3	tiszta narancssárga, RAL 2004	M10	60	16	21	22	11	80	91	41,5	10	24	54,5	58,5	22