

Forgatókarok, nemesacél, hengeres fogantyúval, forgatható

Termékleírás / Termékillesztési rajzok

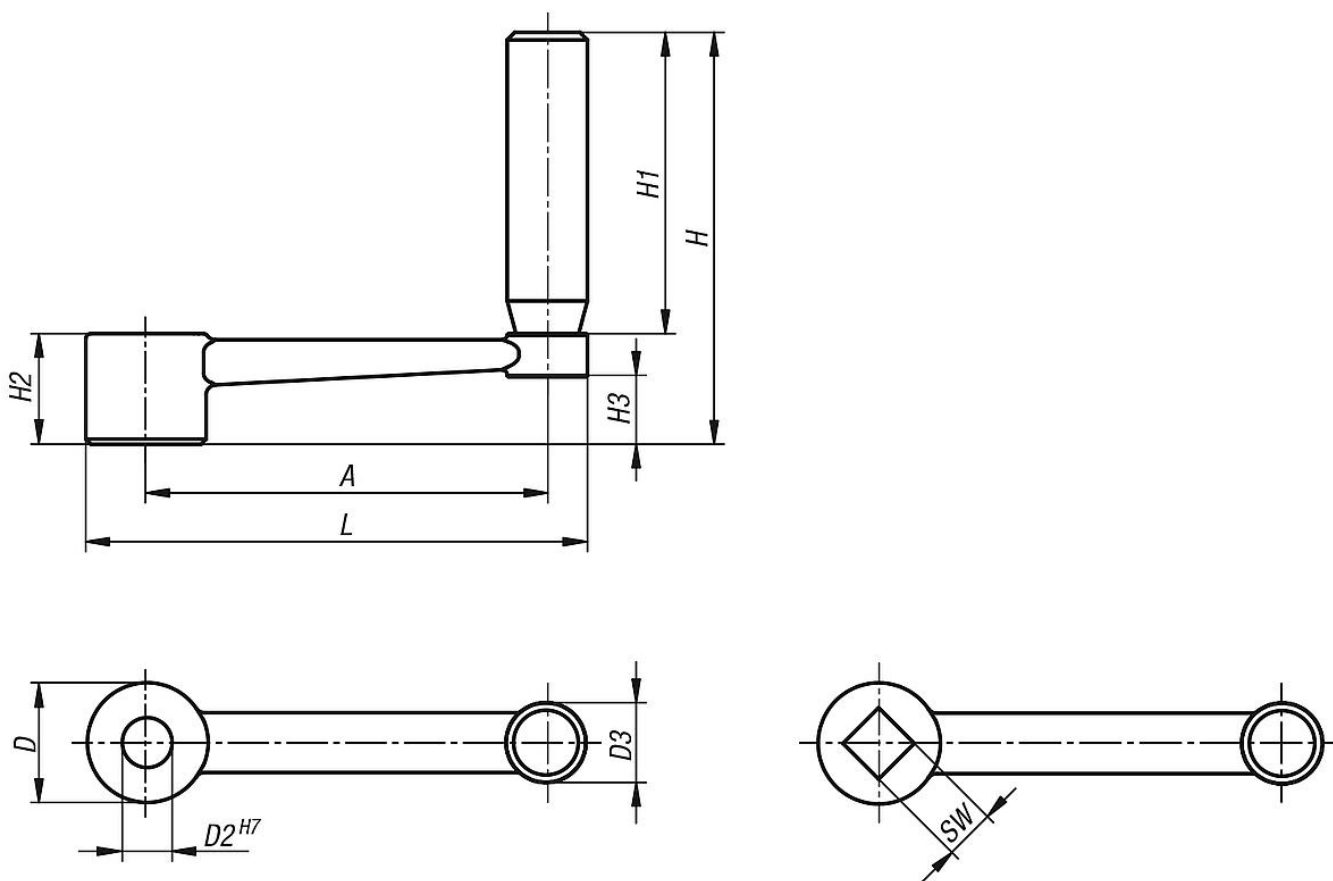


Leírás

Kivitel:
Fémtisztá.

További információk:
Hasonló, mint DIN 469.

Rajzok



Termékáttekintés

Forgatókarok, nemesacél, hengeres fogantyúval, forgatható

Rendelési szám	Kivitel 1	Kivitel 2	A	D	D2	D3	H	H1	H2	H3	L	SW
K0999.3110	illesztett furat	harántfurat nélkül	80	24	10	16	82	60	22	13,4	100	-
K0999.3212	illesztett furat	harántfurat nélkül	100	28	12	20	98	72	26	16	124	-
K0999.3314	illesztett furat	harántfurat nélkül	125	30	14	26	118	90	28	15,8	153	-
K0999.3417	illesztett furat	harántfurat nélkül	160	34	17	26	122	90	32	19,6	190	-

Forgatókarok, nemesacél, hengeres fogantyúval, forgatható

Termékáttekintés

Rendelési szám	Kivitel 1	Kivitel 2	A	D	D2	D3	H	H1	H2	H3	L	SW
K0999.4110	belső négyszög kulcsnyílás	harántfurat nélkül	80	24	-	16	82	60	22	13,4	100	10
K0999.4212	belső négyszög kulcsnyílás	harántfurat nélkül	100	28	-	20	98	72	26	16	124	12
K0999.4314	belső négyszög kulcsnyílás	harántfurat nélkül	125	30	-	26	118	90	28	15,8	153	14
K0999.4417	belső négyszög kulcsnyílás	harántfurat nélkül	160	34	-	26	122	90	32	19,6	190	17