

Csillagfogantyúk, puha

Termékleírás / Termékillustrációk



Leírás

Anyag:

Termoplaszt alaptest, kemény.

Termoplaszt köpeny, puha.

Persely, ill. menetes csap, 5.8 szilárdsági osztályú acél.

Kivitel:

Alaptest, köpeny, fekete.

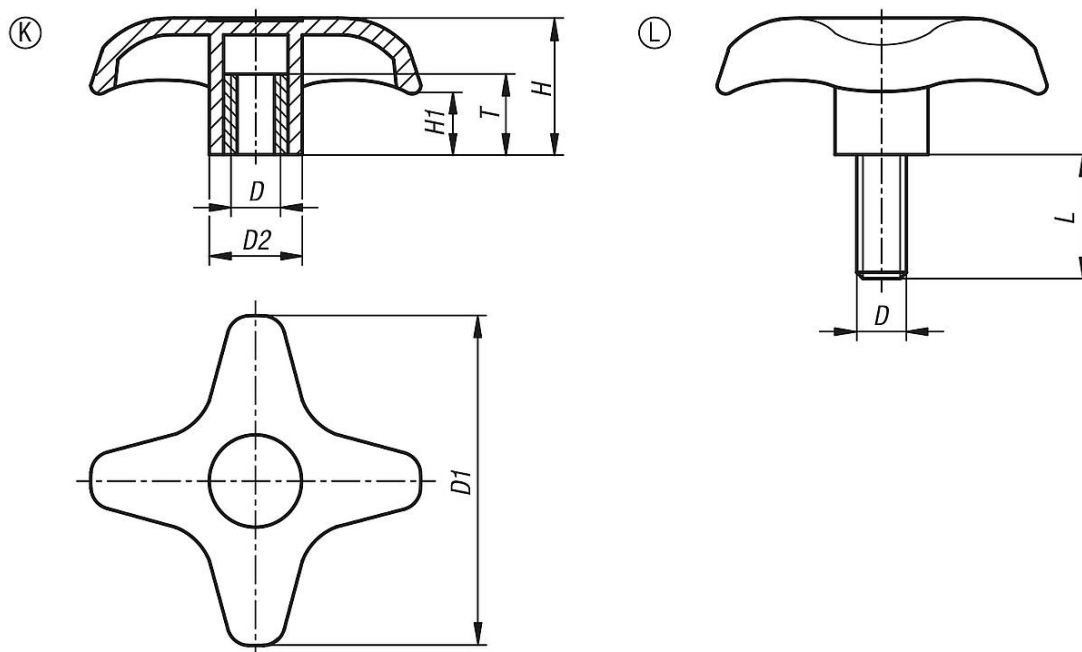
Persely, ill. menetes csap, horganyzott.

További információk:

Csillagfogantyúk a puha komponensű markolati felülettel a szokványos termoplaszt fogantyúk stabilitását a puha felület kényelmes tapintásával kombinálják.

A csillagfogantyúk puha köpenye különösen kellemes fogást és csúszásmentes felületet biztosít. Ezáltal a bőr kímélése mellett érhető el nagyobb szorítóerő.

Rajzok



Termékáttekintés

Rendelési szám	Alak	D	D1	D2	H	H1	T	L
K0613.5108	K	M8	51	15	22	10	13	-
K0613.5110	K	M10	51	15	22	10	13	-
K0613.7608	K	M8	76	19,5	28	13,5	20	-
K0613.7610	K	M10	76	19,5	28	13,5	20	-
K0613.7612	K	M12	76	19,5	28	13,5	20	-
K0613.5108X20	L	M8	51	15	23	10	-	20
K0613.5108X40	L	M8	51	15	23	10	-	40
K0613.5110X20	L	M10	51	15	23	10	-	20
K0613.5110X40	L	M10	51	15	23	10	-	40
K0613.7608X20	L	M8	76	19,5	30	13,5	-	20
K0613.7608X40	L	M8	76	19,5	30	13,5	-	40
K0613.7610X20	L	M10	76	19,5	30	13,5	-	20
K0613.7610X40	L	M10	76	19,5	30	13,5	-	40

Csillagfogantyúk, puha

Termékáttekintés

Rendelési szám	Alak	D	D1	D2	H	H1	T	L
K0613.7612X20	L	M12	76	19,5	30	13,5	-	20
K0613.7612X30	L	M12	76	19,5	30	13,5	-	30
K0613.7612X40	L	M12	76	19,5	30	13,5	-	40