

Antibakteriális csillagfogantyúk, hasonló, mint DIN 6336, nemesacél acél elemek

Termékleírás / Termékillustrációk



Leírás

Anyag:

Termoplaszt, palaszürke.

Persely, ill. menetes csap, 1.4305 nemesacél.

Kivitel:

Persely, ill. menetes csap, fémtiszta.

Használat:

Az antibakteriális KIPP MEDI grip termékek rendkívül hatékonyak számos káros mikroorganizmussal, mint pl. baktériumokkal, gombákkal, és többek között multirezisztens baktériumokkal (pl. MRSA) szemben is.

A felhasznált műanyagban tartósan kötött antibakteriális tulajdonságú ezüst mikrorészecskék vannak, ezáltal a teljes élettartamuk alatt megőrzik hatásukat.

Hatásmechanizmus:

A termék felületén az ezüstionok megakadályozzák a káros mikroorganizmusok növekedését, ez előidézi a MEDI grip termékek felületén a csíraszám folyamatos csökkenését (akkreditált ellenőrző laboratórium által bevizsgálva és igazolva).

A tisztítási ciklusok között ezeknek a termékeknek a megérintésekor lényegesen alacsonyabb a fertőzés kockázata.

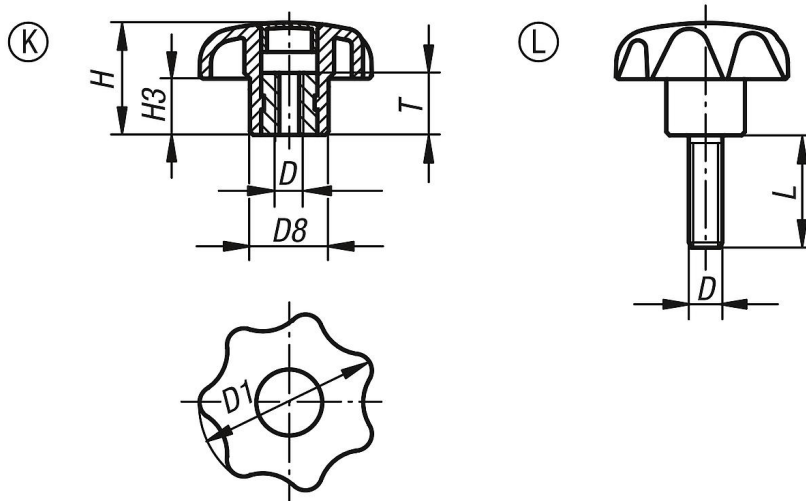
Előnyök:

Nedvesség- és tisztítószerálló (fertőtlenítés során), nincs toxikus mellékhatása.

Alkalmazás:

Beépítés fokozott higiéniai követelményeket támasztó területen (pl. kórházakban, orvosi rendelőkben, rehabilitációs intézményekben, élelmiszeripari gyártásban) használatos gépekbe, eszközökbe, berendezésekbe és felszerelésekbe; nyilvános vagy emberek által erősen igénybe vett területeken (pl. gondozási intézmények, óvodák) való használat.

Rajzok



**Antibakteriális csillagfogantyúk, hasonló, mint DIN 6336, nemesacél acél
elemek**

Termékáttekintés

Rendelési szám	Alak	D	D1	D8	H	H3	L	T
K0154.12208144	K	M8	40	18	25	13	-	14
K0154.12408144X25	L	M8	40	18	25	13	25	-