

## Szorítókarok, műanyag, antibakteriális, belső menettel, menetes betét nemesacél

Termékleírás / Termékillustrációk



Kioldás  
emelés révén



### Leírás

#### Anyag:

Fogantyúkar, palaszürke, erősített műanyag, cink présöntvény fogasgyűrű.  
Acél elemek, nemesacél, 1.4305.

#### Kivitel:

Nemesacél, fémtiszta.

#### Használat:

Az antibakteriális KIPP MEDI grip termékek rendkívül hatékonyak számos káros mikroorganizmussal, mint pl. baktériumokkal, gombákkal, és többek között multirezisztens baktériumokkal (pl. MRSA) szemben is.

A felhasznált műanyagban tartósan kötött antibakteriális tulajdonságú ezüst mikrorészecskék vannak, ezáltal a teljes élettartamuk alatt megőrzik hatásukat.

#### Hatásmechanizmus:

A termék felületén az ezüstionok megakadályozzák a káros mikroorganizmusok növekedését, ez előidézi a MEDI grip termékek felületén a csíraszám folyamatos csökkenését (akkreditált ellenőrző laboratórium által bevizsgálva és igazolva).

A tisztítási ciklusok között ezeknek a termékeknek a megérintésekor lényegesen alacsonyabb a fertőzés kockázata.

#### Előnyök:

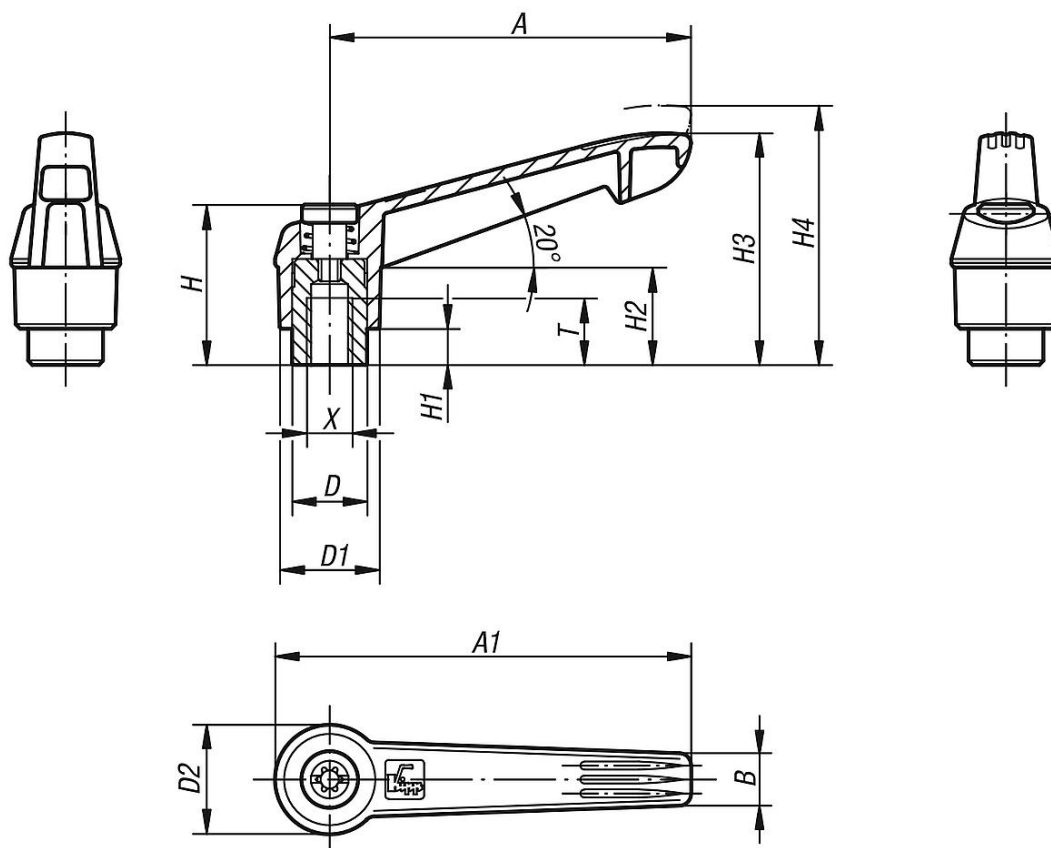
Nedvesség- és tisztítószerálló (fertőtlenítés során), nincs toxikus mellékhatása.

#### Alkalmazás:

Beépítés fokozott higiéniai követelményeket támasztó területen (pl. kórházakban, orvosi rendelőkben, rehabilitációs intézményekben, élelmiszeripari gyártásban) használatos gépekbe, eszközökbe, berendezésekbe és felszerelésekbe; nyilvános vagy emberek által erősen igénybe vett területeken (pl. gondozási intézmények, óvodák) való használat.

# Szorítókarok, műanyag, antibakteriális, belső menettel, menetes betét nemesacél

Rajzok



## Termékáttekintés

Rendelési szám	Alaptest színe	Méret	X	T	D	D1	D2	H	H1	H2	H3	H4	A	A1	B	Fogszám
K0270.12206144	palaszürke, RAL 7015	2	M6	12	13,5	18	19,5	28,5	6,5	17,5	41,5	45,5	65	75	9,5	20
K0270.12208144	palaszürke, RAL 7015	2	M8	12	13,5	18	19,5	28,5	6,5	17,5	41,5	45,5	65	75	9,5	20