

# Gripperek és betétek, kör keresztmetszetű, sülyesztett furattal

Termékleírás / Termékillesztrációk



## Leírás

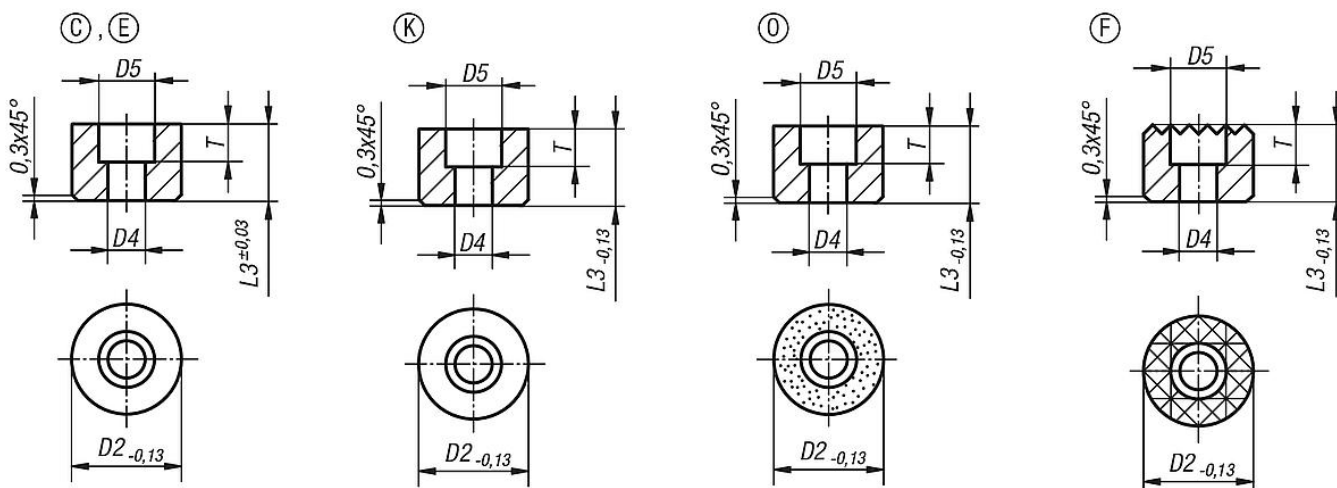
### Anyag:

C, F alak, szerszámacél  
E, O alak, nemesacél  
K alak, POM

### Kivitel:

C, F alak, edzett és barnított.  
E alak, edzett, fémtiszta.  
K alak, fehér.  
O alak, gyémántfelülettel, 100-as csiszoló szemcseméretre hasonló.

## Rajzok



## Termékáttekintés

### Betétek, kör keresztmetszetű

| Rendelési szám Alak C | Rendelési szám Alak O | Rendelési szám Alak K | Rendelési szám Alak E | D2 | D4  | D5 | L3 | T   |
|-----------------------|-----------------------|-----------------------|-----------------------|----|-----|----|----|-----|
| K0385.110108          | K0385.110105          | K0385.110109          | K0385.110102          | 10 | 3,4 | 6  | 10 | 5   |
| K0385.110128          | K0385.110125          | K0385.110129          | K0385.110122          | 10 | 3,4 | 6  | 12 | 5   |
| -                     | K0385.112105          | -                     | -                     | 12 | 4,5 | 8  | 10 | 5,6 |
| -                     | K0385.112125          | -                     | -                     | 12 | 4,5 | 8  | 12 | 5,6 |
| K0385.112108          | -                     | K0385.112109          | K0385.112102          | 12 | 4,5 | 9  | 10 | 5,6 |
| K0385.112128          | -                     | K0385.112129          | K0385.112122          | 12 | 4,5 | 9  | 12 | 5,6 |
| K0385.116108          | K0385.116105          | K0385.116109          | K0385.116102          | 16 | 5,5 | 11 | 10 | 6,6 |
| K0385.116128          | K0385.116125          | K0385.116129          | K0385.116122          | 16 | 5,5 | 11 | 12 | 6,6 |
| K0385.120108          | K0385.120105          | K0385.120109          | K0385.120102          | 20 | 6,6 | 11 | 10 | 7,6 |
| K0385.120128          | K0385.120125          | K0385.120129          | K0385.120122          | 20 | 6,6 | 11 | 12 | 7,6 |
| K0385.125108          | K0385.125105          | K0385.125109          | K0385.125102          | 25 | 6,6 | 11 | 10 | 7,6 |
| K0385.125128          | K0385.125125          | K0385.125129          | K0385.125122          | 25 | 6,6 | 11 | 12 | 7,6 |

### Gripperek, kör keresztmetszetű

| Rendelési szám Alak F | D2 | D4  | D5 | L3 | T   |
|-----------------------|----|-----|----|----|-----|
| K0385.11210           | 12 | 4,5 | 8  | 10 | 5,6 |
| K0385.11212           | 12 | 4,5 | 8  | 12 | 5,6 |

## Gripperek és betétek, kör keresztmetszetű, süllyesztett furattal

### Termékáttekintés

| Rendelési szám Alak F | D2 | D4  | D5 | L3 | T   |
|-----------------------|----|-----|----|----|-----|
| K0385.11610           | 16 | 4,5 | 8  | 10 | 5,6 |
| K0385.11612           | 16 | 4,5 | 8  | 12 | 5,6 |
| K0385.12010           | 20 | 5,5 | 10 | 10 | 6,6 |
| K0385.12012           | 20 | 5,5 | 10 | 12 | 6,6 |
| K0385.12510           | 25 | 6,6 | 11 | 10 | 7,6 |
| K0385.12512           | 25 | 6,6 | 11 | 12 | 7,6 |