

## Betétek, kör keresztmetszetű, süllyesztett furattal, E alak

Termékleírás / Termékillustrációk



### Leírás

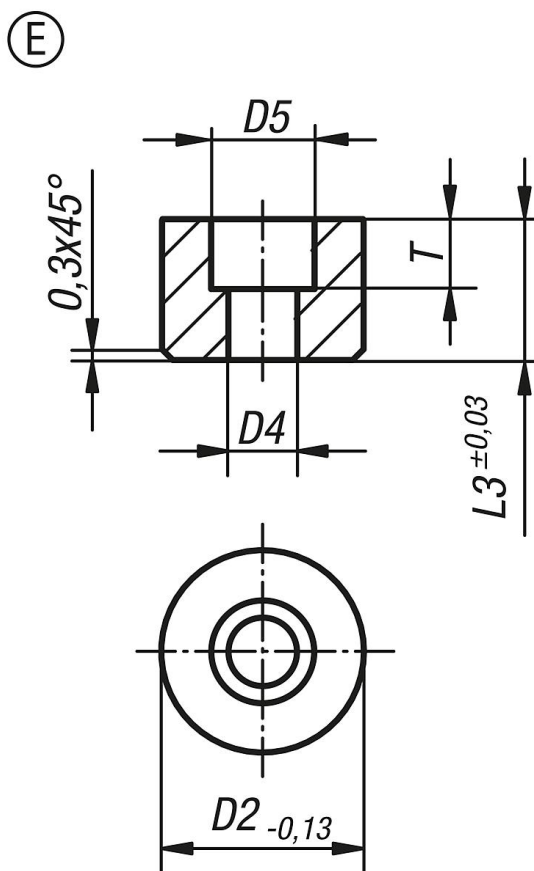
#### Anyag, kivitel:

E alak, szerszámacél, edzett és barnított.

#### További információk:

A griperek és betétek felszerelhetők alkalmasak befogókarokra, befogó rendszerekre, fogórendszerekre, befogó szerkezetekre, befogópofákra és lengőtámaszokra való felszereléshez. A griperek használatával nagy nyomatok és átlagon felüli tartóerők vihetők át még kemény anyagok és felületi egyenetlenségek esetén is.

Rajzok



**Betétek, kör keresztmetszetű, süllyesztett furattal, E alak****Termékáttekintés**

Rendelési szám	Alak	D2	D4	D5	L3	T
K0385.110102	E	10	3,4	6	10	5
K0385.110122	E	10	3,4	6	12	5
K0385.112102	E	12	4,5	9	10	5,6
K0385.112122	E	12	4,5	9	12	5,6
K0385.116102	E	16	5,5	11	10	6,6
K0385.116122	E	16	5,5	11	12	6,6
K0385.120102	E	20	6,6	11	10	7,6
K0385.120122	E	20	6,6	11	12	7,6
K0385.125102	E	25	6,6	11	10	7,6
K0385.125122	E	25	6,6	11	12	7,6