

Rugós nyomótagok horonnyal és golyóval, nemesacél, menetbiztosítóval

Termékleírás / Termékillustrációk



Leírás

Anyag:

Hüvely 1.4305.

Golyó 1.4034.

Rugó 1.4310.

Menetbiztosító Nylon.

Kivitel:

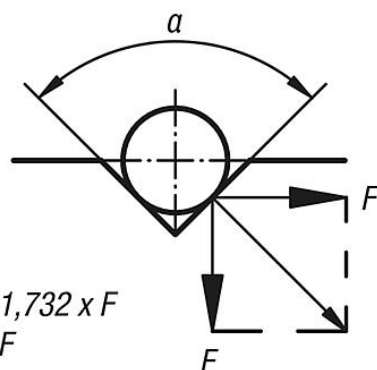
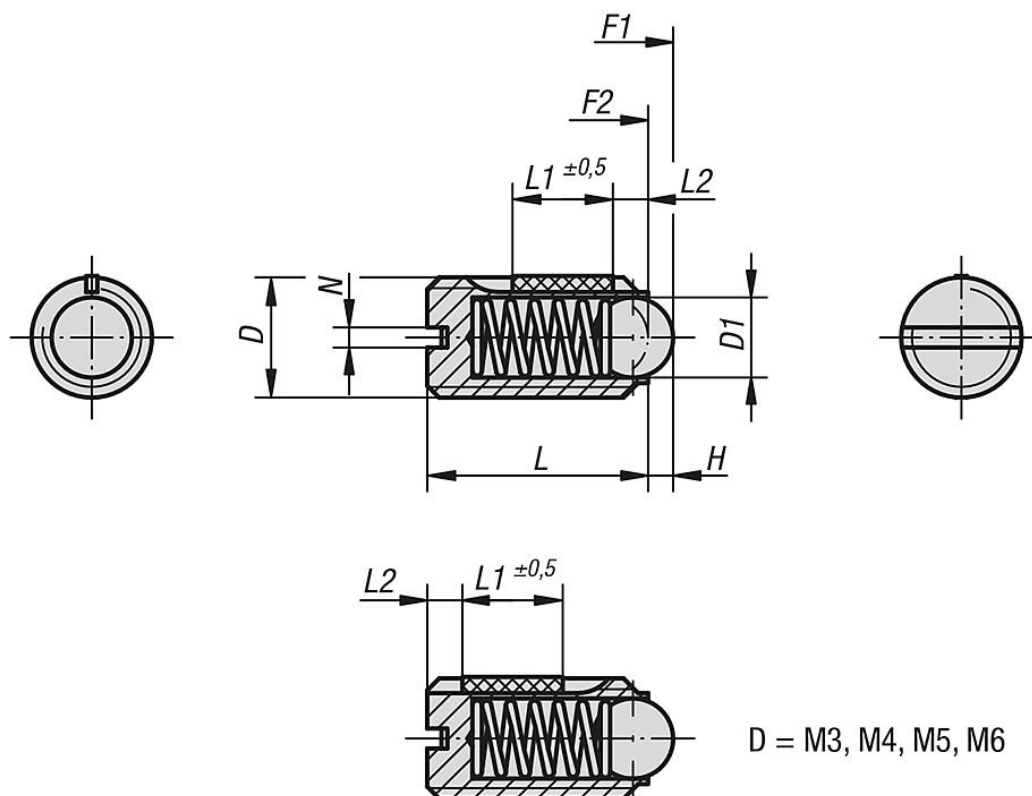
fémtiszt. Golyó, edzett.

Rajzi hivatkozás:

L2 = kb. két csavarmenet

Rugós nyomótagok horonnyal és golyóval, nemesacél, menetbiztosítóval

Rajzok



Termékáttekintés

Rugós nyomótagok horonnyal és golyóval, nemesacél, menetbiztosítóval

Rendelési szám	D	D1	H	L	L1	N	Rugóerő, kezdeti F1 kb. N	Rugóerő, végső F2 kb. N	Becsavarási- forgatónyomaték kb. Nm	Lazítási nyomaték kb. Nm
K0322.03	M3	1,5	0,4	7	4	0,4	1,5	3	0,1	0,07
K0322.04	M4	2,5	0,8	9	5	0,6	4	10	0,18	0,12
K0322.05	M5	3	0,9	12	6	0,8	6	11	0,12	0,08
K0322.06	M6	3,5	1	14	7	1	9	13	0,43	0,21
K0322.08	M8	5	1,5	16	8	1,2	15	30	1,09	0,37
K0322.10	M10	6	2	19	9	1,6	20	35	1,36	0,62

Rugós nyomótagok horonnyal és golyóval, nemesacél, menetbiztosítóval

Termékáttekintés

Rendelési szám	D	D1	H	L	L1	N	Rugóerő, kezdeti F1 kb. N	Rugóerő, végső F2 kb. N	Becsavarási- forgatónyomaték kb. Nm	Lazítási nyomaték kb. Nm
K0322.12	M12	8	2,5	22	10	2	30	55	2,03	1,36
K0322.16	M16	10	3,5	24	14	2,5	65	125	3,95	2,95
K0322.203	M3	1,5	0,4	7	4	0,4	5	7	0,1	0,07
K0322.204	M4	2,5	0,8	9	5	0,6	12	22	0,18	0,12
K0322.205	M5	3	0,9	12	6	0,8	19	30	0,12	0,08
K0322.206	M6	3,5	1	14	7	1	28	40	0,43	0,21
K0322.208	M8	5	1,5	16	8	1,2	47	73	1,09	0,37
K0322.210	M10	6	2	19	9	1,6	66	100	1,36	0,62
K0322.212	M12	8	2,5	22	10	2	66	120	2,03	1,36
K0322.216	M16	10	3,5	24	14	2,5	90	180	3,95	2,95