

Betétek, kör keresztmetszetű, süllyesztett furattal, 0 alak

Termékleírás / Termékillustrációk



Leírás

Anyag, kivitel:

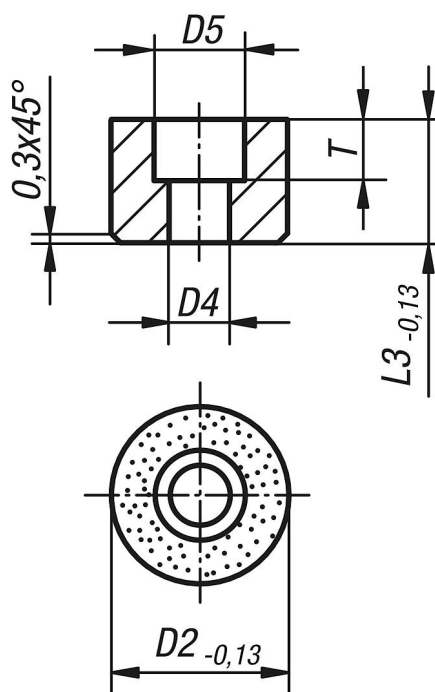
0 alak, nemesacél gyémántfelülettel, 100-as csiszoló szemcseméretre hasonló.

További információk:

A griperek és betétek felszerelhetők alkalmasak befogókarokra, befogó rendszerekre, fogórendszerekre, befogó szerkezetekre, befogópofákra és lengőtámaszokra való felszereléshez. A griperek használatával nagy nyomatékok és átlagon felüli tartóerők vihetők át még kemény anyagok és felületi egyenetlenségek esetén is.

Rajzok

①



Termékáttekintés

Rendelési szám	Alak	D2	D4	D5	L3	T
K0385.110105	0	10	3,4	6	10	5
K0385.110125	0	10	3,4	6	12	5
K0385.112105	0	12	4,5	8	10	5,6
K0385.112125	0	12	4,5	8	12	5,6
K0385.116105	0	16	5,5	11	10	6,6
K0385.116125	0	16	5,5	11	12	6,6
K0385.120105	0	20	6,6	11	10	7,6
K0385.120125	0	20	6,6	11	12	7,6
K0385.125105	0	25	6,6	11	10	7,6
K0385.125125	0	25	6,6	11	12	7,6

