

Nyitófogantyúk

Termékleírás / Termékillesztrációk

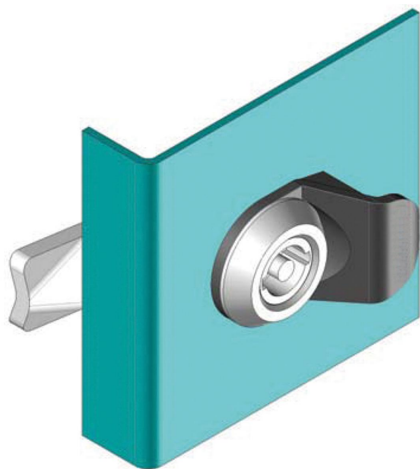


Leírás

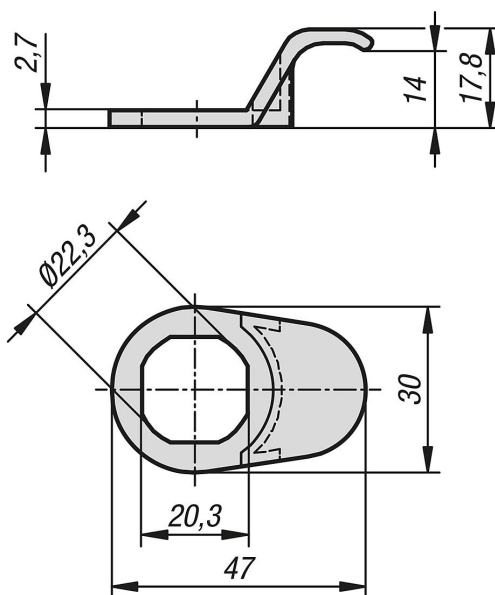
Anyag:
Műanyag, termoplaszt (PA).

Kivitel:
Fekete.

További információk:
Praktikus nyitófogantyú forgóreteszhez, max. 30 mm fejtátmérőig. A nyitófogantyú használatával a forgóretesz „A” mérete 2,5 mm-rel csökken.



Rajzok



Termékáttekintés

Nyitófogantyúk

Termékáttekintés

Nyitófogantyúk

Rendelési szám
K0534.202230