

## Hatlapú anyák lencses alátéttel

Termékleírás / Termékillustrációk



### Leírás

#### Anyag:

Nemesíthető acél vagy nemesacél A2.

#### Kivitel:

Acél kivitel:

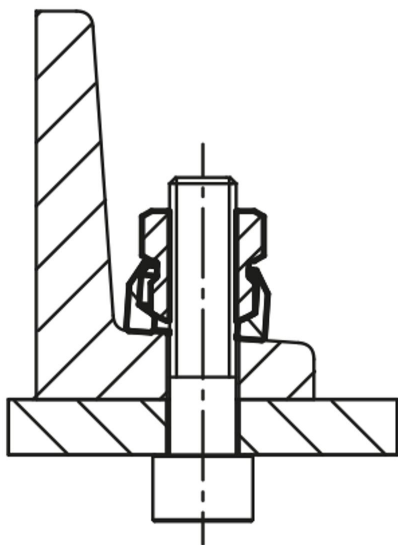
900 N/mm<sup>2</sup>-re nemesítve, barnított.

Nemesacél kivitel:

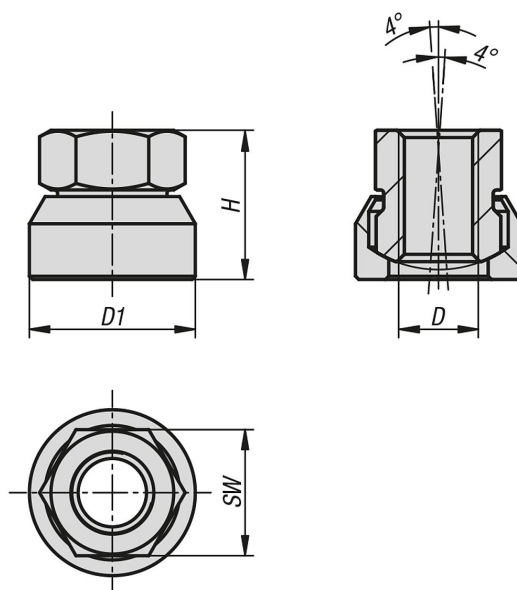
900 N/mm<sup>2</sup>-re nemesítve, fémtiszta.

#### További információk:

Alkatrészek elvesztés elleni biztosítással (egyrészes).



### Rajzok



### Termékáttekintés

## Hatlapú anyák lencsés alátéttel

### Termékáttekintés

#### Hatlapú anyák lencsés alátéttel

Rendelési szám	Alaptest anyaga	D	D1	H	SW
K0794.08	acél	M8	18	15	13
K0794.10	acél	M10	22	18,5	17
K0794.12	acél	M12	25	22,5	19
K0794.16	acél	M16	31	29	24
K0794.808	nemesacél A2	M8	18	15	13
K0794.810	nemesacél A2	M10	22	18,5	17
K0794.812	nemesacél A2	M12	25	22,5	19
K0794.816	nemesacél A2	M16	31	29	24