

Reteszelőcsapok, acél vagy nemesacél, műanyag gomba alakú fogantyúval és menetbiztosítóval

Termékleírás / Termékillesztrációk



Leírás

Anyag:

Acél kivitel:

Rögzítő stift, edzett:

Menetes hüvely és rögzítő stift, automataacél

Nemesacél kivitel:

Rögzítő stift, edzett:

Menetes hüvely

§s14305Rögzítőstifts14034GombaalakúfogantyúszürkésfeketeMenetbiztosítópoliamidkék.

Kivitel:

Acél kivitel:

Rögzítő stift, edzett, köszörült és barnított.

Nemesacél kivitel:

Rögzítő stift, edzett, köszörült és fémtiszta.

További információk:

A rögzítőcsapokat ott használják, ahol meg kell akadályozni a rögzítési helyzet nyíróerő általi megváltozását. Másik rögzítési helyzet csak a csap kézi kinyomásával vehető fel. Ha a kinyomást hosszabb időre kell végrehajtani és meg kell akadályozni a rögzítőszeg visszaugrását, úgy a CP alakot kell használni.

A menetbiztosítóval a beépítési mélység tökéletesen hozzáigazítható a meglévő alkatrészekhez, így ütközőre nincs szükség.

A menetbiztosító tapadó poliamid bevonattal rendelkezik, mely pontszerűen (fleck) került felhordásra.

Egyedi igényre:

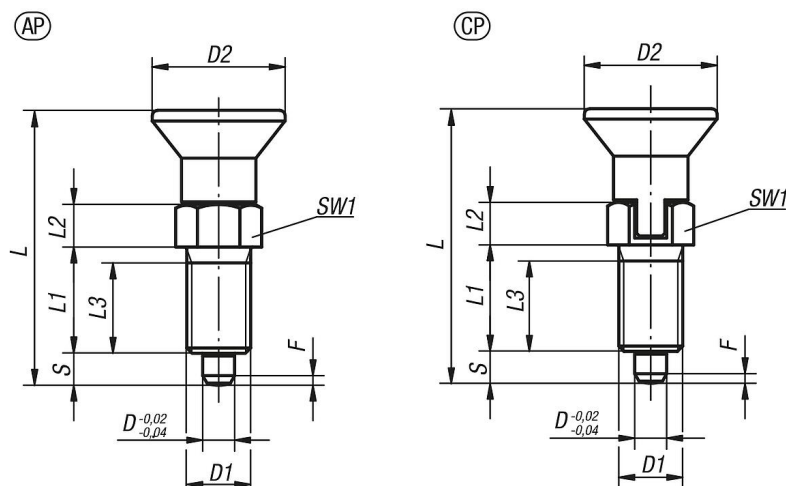
Speciális kivitelek.

Rajzi hivatkozás:

AP alak: fixáló horony nélkül, ellenanya nélkül

CP alak: reteszhoronnyal, ellenanya nélkül

Rajzok



Reteszelőcsapok, acél vagy nemesacél, műanyag gomba alakú fogantyúval és menetbiztosítóval

Termékáttekintés

Rögzítőcsap, menetbiztosítóval, acél, rögzítőszeg, edzett

Rendelési szám Alak AP	Rendelési szám Alak CP	D	D1	D2	L	L1	L2	L3	Löket S	SW1	F x 30°	Rugóerő, kezdeti F1 kb. N	Rugóerő, végső F2 kb. N
K1096.91903	K1096.93903	3	M6x0,75	14	31,5	12	5	10	3,5	8	0,8	4,5	10
K1096.91004	K1096.93004	4	M8x1	18	38,5	15	6	13	4	10	1	6	12
K1096.91105	K1096.93105	5	M10x1	21	43,5	17	7	15	5	13	1,3	5	12
K1096.91206	K1096.93206	6	M12x1,5	25	51,7	20	8	17	6	14	1,8	6	14
K1096.91308	K1096.93308	8	M16x1,5	33	68	26	10	23	8	19	2,3	15	35
K1096.91410	K1096.93410	10	M20x1,5	33	74	28	12	25	10	22	2,8	15	34
K1096.91412	K1096.93412	12	M20x1,5	33	78	28	14	25	12	22	2,8	15	39
K1096.91516	K1096.93516	16	M24x2	40	96	32	18	28	16	27	3,2	20	46

Rögzítőcsap, menetbiztosítóval, nemesacél, rögzítőszeg, edzett

Rendelési szám Alak AP	Rendelési szám Alak CP	D	D1	D2	L	L1	L2	L3	Löket S	SW1	F x 30°	Rugóerő, kezdeti F1 kb. N	Rugóerő, végső F2 kb. N
K1096.091903	K1096.093903	3	M6x0,75	14	31,5	12	5	10	3,5	8	0,8	4,5	10
K1096.091004	K1096.093004	4	M8x1	18	38,5	15	6	13	4	10	1	6	12
K1096.091105	K1096.093105	5	M10x1	21	43,5	17	7	15	5	13	1,3	5	12
K1096.091206	K1096.093206	6	M12x1,5	25	51,7	20	8	17	6	14	1,8	6	14
K1096.091308	K1096.093308	8	M16x1,5	33	68	26	10	23	8	19	2,3	15	35
K1096.091410	K1096.093410	10	M20x1,5	33	74	28	12	25	10	22	2,8	15	34
K1096.091412	K1096.093412	12	M20x1,5	33	78	28	14	25	12	22	2,8	15	39
K1096.091516	K1096.093516	16	M24x2	40	96	32	18	28	16	27	3,2	20	46