

Forgóreteszek, hosszú kivitel

Termékleírás / Termékillesztrációk



Leírás

Anyag:

Ház és működtető cinkprésvényből.
Nyelv acélból.

Kivitel:

Ház és működtető krómozott.
Nyelv horganyzott.

További információk:

Védettség IP65. Ez a működtető alatti kiegészítő O-gyűrűvel és a házra felhabosított lapos tömítéssel érhető el. A forgóretesz előszerelten beépíthető. A kívánt kivitelű nyelvet külön kell megrendelni. Minden nyelv kombinálható ezzel a házzal.

Tartozékok:

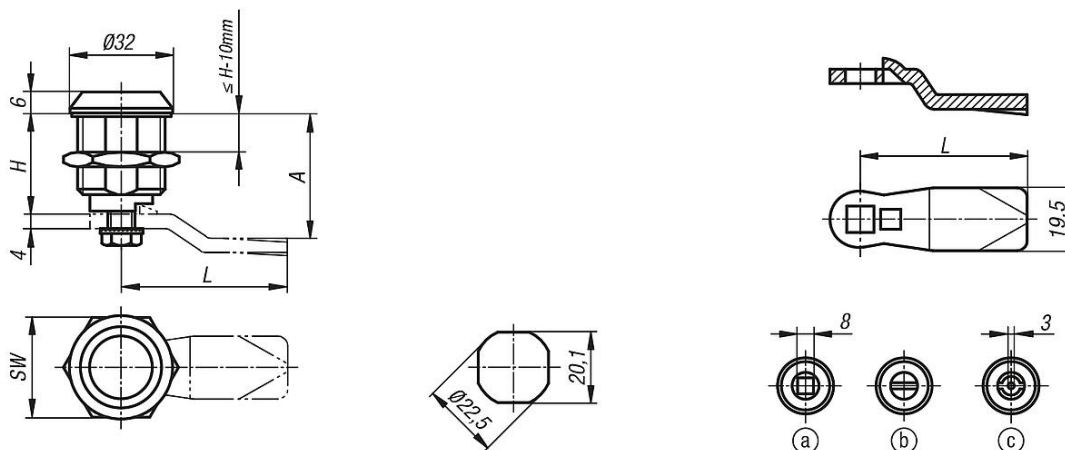
Dugókulcs K0535

Rajzi hivatkozás:

Működtetés:

- a) négylap, 8 mm
- b) rés
- c) dupla toll, 3 mm

Rajzok



Termékáttekintés

Forgóretesz, hosszú kivitel

Rendelési szám	H	Működtetés	SW
K1113.18301	30	négyszög, 8 mm	27
K1113.40301	30	kéttollú, 3 mm	27
K1113.20301	30	hornyos	27
K1113.18401	40	négyszög, 8 mm	27
K1113.40401	40	kéttollú, 3 mm	27
K1113.20401	40	hornyos	27
K1113.18501	50	négyszög, 8 mm	27
K1113.40501	50	kéttollú, 3 mm	27
K1113.20501	50	hornyos	27

Forgóreteszek, hosszú kivitel

Termékáttekintés

Nyelv forgóreteszhez

Rendelési szám	A H=30 házhossznál	A H=40 házhossznál	A H=50 házhossznál	L
K1114.135X160	28	38	48	35
K1114.135X180	30	40	50	35
K1114.135X200	32	42	52	35
K1114.135X220	34	44	54	35
K1114.135X240	36	46	56	35
K1114.145X040	16	26	36	45
K1114.145X060	18	28	38	45
K1114.145X080	20	30	40	45
K1114.145X100	22	32	42	45
K1114.145X120	24	34	44	45
K1114.145X140	26	36	46	45
K1114.145X160	28	38	48	45
K1114.145X180	30	40	50	45
K1114.145X200	32	42	52	45
K1114.145X220	34	44	54	45
K1114.145X240	36	46	56	45
K1114.145X260	38	48	58	45
K1114.145X280	40	50	60	45
K1114.145X300	42	52	62	45
K1114.145X320	44	54	64	45
K1114.145X340	46	56	66	45
K1114.145X360	48	58	68	45
K1114.145X380	50	60	70	45
K1114.145X400	52	62	72	45
K1114.145X420	54	64	74	45