

Reteszelőcsapok, acél vagy nemesacél, műanyag gomba alakú fogantyúval, menetbiztosítóval és reteszhoronnyal

Termékleírás / Termékillesztrációk



Leírás

Anyag:

Acél kivitel:

Rögzítő stift, edzett:

Menetes hüvely és rögzítő stift, automataacél

Nemesacél kivitel:

Rögzítő stift, edzett:

Menetes hüvely

\$s14305Rögzítőstifts14034GombaalakúfogantyúszürkésfeketeMenetbiztosítópoliamidkék.

Kivitel:

Acél kivitel:

Rögzítő stift, edzett, köszörült és barnított.

Nemesacél kivitel:

Rögzítő stift, edzett, köszörült és fémtiszta.

További információk:

A rögzítőcsapokat ott használják, ahol meg kell akadályozni a rögzítési helyzet nyíróerő általi megváltozását. Másik rögzítési helyzet csak a csap kézi kinyomásával vehető fel. Ha a kinyomást hosszabb időre kell végrehajtani és meg kell akadályozni a rögzítőszeg visszaugrását, úgy a CP alakot kell használni.

A menetbiztosítóval a beépítési mélység tökéletesen hozzáigazítható a meglévő alkatrészekhez, így ütközőre nincs szükség.

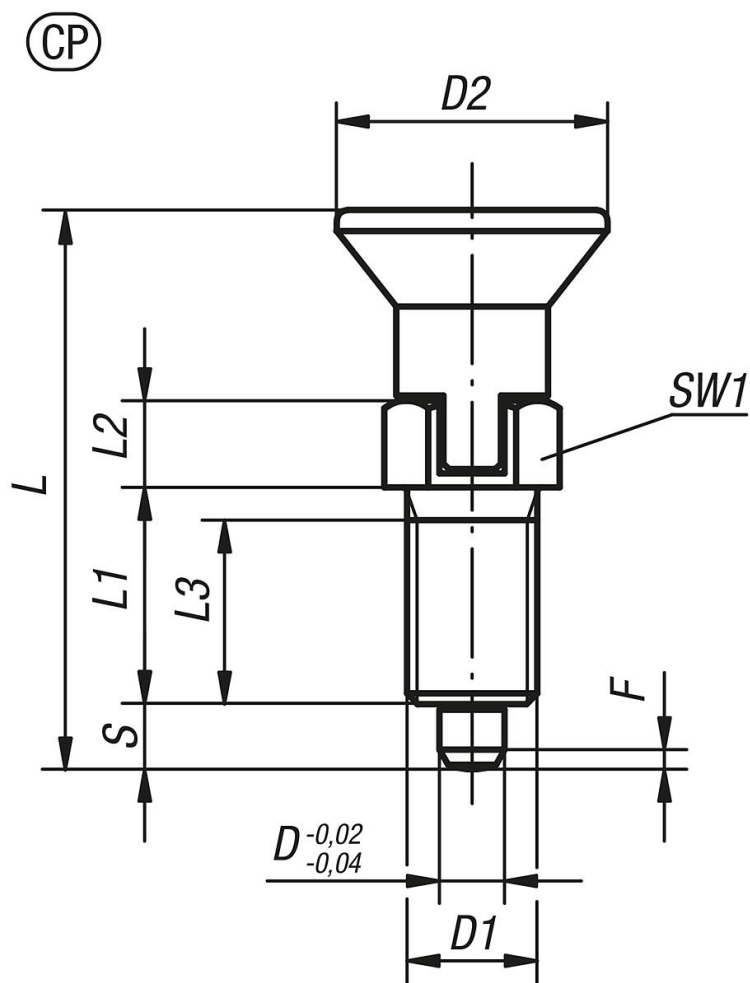
A menetbiztosító tapadó poliamid bevonattal rendelkezik, mely pontszerűen (fleck) került felhordásra.

Egyedi igényre:

Speciális kivitelek.

Reteszelőcsapok, acél vagy nemesacél, műanyag gomba alakú fogantyúval, menetbiztosítóval és reteszhoronnyal

Rajzok



Termékáttekintés

Rendelési szám	Alaptest anyaga	Alak	D	D1	D2	L	L1	L2	L3	Lököt S	SW1	F x 30°	Rugóerő, kezdeti F1 kb. N	Rugóerő, végső F2 kb. N
K1096.93903	acél	CP	3	M6x0,75	14	31,5	12	5	10	3,5	8	0,8	4,5	10
K1096.93004	acél	CP	4	M8x1	18	38,5	15	6	13	4	10	1	6	12
K1096.93105	acél	CP	5	M10x1	21	43,5	17	7	15	5	13	1,3	5	12
K1096.93206	acél	CP	6	M12x1,5	25	51,7	20	8	17	6	14	1,8	6	14
K1096.93308	acél	CP	8	M16x1,5	33	68	26	10	23	8	19	2,3	15	35
K1096.93410	acél	CP	10	M20x1,5	33	74	28	12	25	10	22	2,8	15	34
K1096.93412	acél	CP	12	M20x1,5	33	78	28	14	25	12	22	2,8	15	39
K1096.93516	acél	CP	16	M24x2	40	96	32	18	28	16	27	3,2	20	46
K1096.093903	nemesacél	CP	3	M6x0,75	14	31,5	12	5	10	3,5	8	0,8	4,5	10
K1096.093004	nemesacél	CP	4	M8x1	18	38,5	15	6	13	4	10	1	6	12
K1096.093105	nemesacél	CP	5	M10x1	21	43,5	17	7	15	5	13	1,3	5	12
K1096.093206	nemesacél	CP	6	M12x1,5	25	51,7	20	8	17	6	14	1,8	6	14
K1096.093308	nemesacél	CP	8	M16x1,5	33	68	26	10	23	8	19	2,3	15	35
K1096.093410	nemesacél	CP	10	M20x1,5	33	74	28	12	25	10	22	2,8	15	34
K1096.093412	nemesacél	CP	12	M20x1,5	33	78	28	14	25	12	22	2,8	15	39
K1096.093516	nemesacél	CP	16	M24x2	40	96	32	18	28	16	27	3,2	20	46

Reteszelőcsapok, acél vagy nemesacél, műanyag gomba alakú fogantyúval, menetbiztosítóval és reteszhoronnyal

Termékáttekintés
