

Reteselőcsapok, acél vagy nemesacél, rövid kivitel, műanyag gomba alakú fogantyúval és menetbiztosítóval

Termékleírás / Termékillustrációk



Leírás

Anyag:

Acél kivitel:

Rögzítő stift, edzett:

Menetes hüvely és rögzítő stift, automataacél.

Nemesacél kivitel:

Rögzítő stift edzetlen:

Menetes hüvely és rögzítő stift 1.4305.

Gomba alakú fogantyú, termoplasztikus műanyag, feketésszürke.

Menetbiztosító, poliamid, kék.

Kivitel:

Acél kivitel:

Rögzítő stift, edzett, köszörült és barnított.

Nemesacél kivitel:

Rögzítő stift, edzetlen, köszörült és fémtiszta.

További információk:

A rögzítőcsapokat ott használják, ahol meg kell akadályozni a rögzítési helyzet nyíróerő általi megváltozását. Másik rögzítési helyzet csak a csap kézi kinyomásával vehető fel. Ha a kinyomást hosszabb időre kell végrehajtani és meg kell akadályozni a rögzítőszeg visszaugrását, úgy a CP alakot kell használni.

A menetbiztosítóval a beépítési mélység tökéletesen hozzáigazítható a meglévő alkatrészekhez, így ütközőre nincs szükség.

A menetbiztosító tapadó poliamid bevonattal rendelkezik, mely pontszerűen (fleck) került felhordásra.

Egyedi igényre:

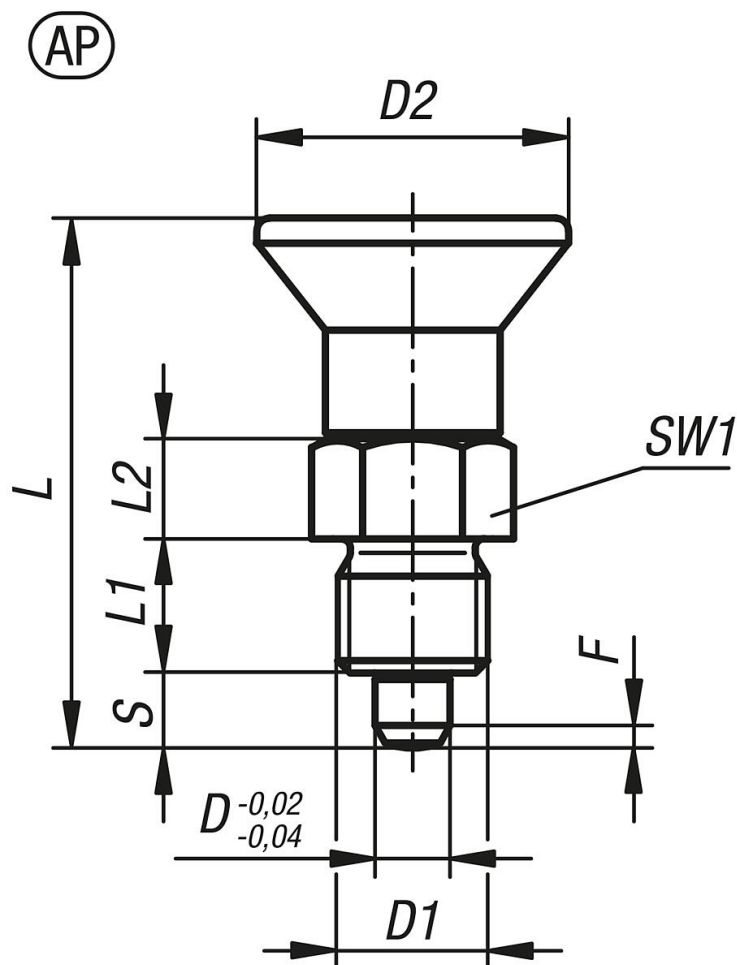
Speciális kivitelek.

Tartozékok:

Távtartó gyűrűk K0665

Reteselőcsapok, acél vagy nemesacél, rövid kivitel, műanyag gomba alakú fogantyúval és menetbiztosítóval

Rajzok



Termékáttekintés

Rendelési szám	Alaptest anyaga	Alak	D	D1	D2	L	L1	L2	Lököt S	SW1	F x 30°	Rugóerő, kezdeti F1 kb. N	Rugóerő, végső F2 kb. N
K1097.95903	acél	AP	3	M6x0,75	14	25,5	6	5	3,5	8	0,8	4	10
K1097.95004	acél	AP	4	M8x1	18	29,5	6	6	4	10	1	4	12
K1097.95105	acél	AP	5	M10x1	21	34,5	8	7	5	13	1,3	5	12
K1097.95206	acél	AP	6	M12x1,5	25	41,7	10	8	6	14	1,8	6	14
K1097.95308	acél	AP	8	M16x1,5	33	54	12	10	8	19	2,3	14	28
K1097.95410	acél	AP	10	M20x1,5	33	61	15	12	10	22	2,8	15	32
K1097.195903	nemesacél	AP	3	M6x0,75	14	25,5	6	5	3,5	8	0,8	4	10
K1097.195004	nemesacél	AP	4	M8x1	18	29,5	6	6	4	10	1	4	12
K1097.195105	nemesacél	AP	5	M10x1	21	34,5	8	7	5	13	1,3	5	12
K1097.195206	nemesacél	AP	6	M12x1,5	25	41,7	10	8	6	14	1,8	6	14
K1097.195308	nemesacél	AP	8	M16x1,5	33	54	12	10	8	19	2,3	14	28
K1097.195410	nemesacél	AP	10	M20x1,5	33	61	15	12	10	22	2,8	15	32