

Kengyelfogantyúk, műanyag, szerelés a kezelőoldalon

Termékleírás / Termékillesztrációk



Leírás

Anyag:

Termoplaszt PA (poliamid), üveggolyó erősítésű.
Csavar és anya, acél vagy nemesacél.

Kivitel:

feketésszürke.

További információk:

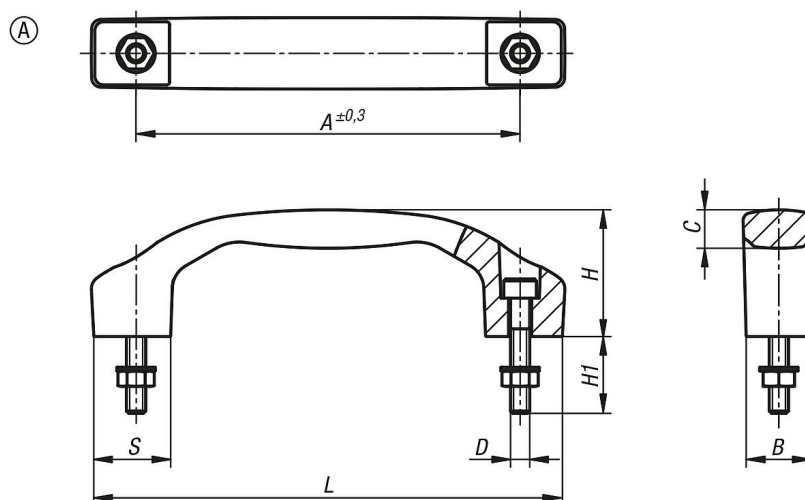
Ez a kengyelfogantyú nagy mérettel és kellemes tapintással rendelkezik.

Az A alak tartalmazza a rögzítőcsavarokat, valamint a megfelelő anyákat és alátéteket is.

Szerelés:

A alak a kezelőoldal felől.

Rajzok



Termékáttekintés

Rendelési szám	Alak	Komponens anyaga	A	B	C	D	H	H1	L	S	Teherbírási N
K1060.1100051	A	acél	100	17	9,5	M5	33	20	122	20	1000
K1060.1120061	A	acél	120	21	11,4	M6	39	25	146	24	1000
K1060.1140081	A	acél	140	24	14,2	M8	45	30	170	28	1000
K1060.1100052	A	nemesacél	100	17	9,5	M5	33	20	122	20	1000
K1060.1120062	A	nemesacél	120	21	11,4	M6	39	25	146	24	1000
K1060.1140082	A	nemesacél	140	24	14,2	M8	45	30	170	28	1000