

Szorítógyűrűk, osztott

Termékleírás / Termékillesztrációk



Leírás

Anyag:

Acél.
Nemesacél 1.4305.
Nemesacél 1.4404.
Alumínium.

Kivitel:

Acél, barnított, csavar 12.9 acél.
Nemesacél fémtiszta, csavar A2-70 nemesacél.
Nemesacél fémtiszta, csavar A4-70 nemesacél.
Alumínium fémtiszta, csavar A2-70 nemesacél.

További információk:

Az osztott szorítógyűrűk veszik körül a tengelyt a szorítóerők egyenletes eloszlásával. Ez méretpontos illeszkedést és nagyon nagy tartóerőt eredményez a tengely károsodása nélkül.

A tengely tűrésének a h11-es tűréshatáron belül kell lennie.

A kétrészes kialakítás gyors és egyszerű összeszerelést tesz lehetővé a szomszédos alkatrészek szétszerelése nélkül.

Az A4-es nemesacélból készült szorítógyűrűk a külső átmérőn kis központosító ponttal vannak megjelölve.

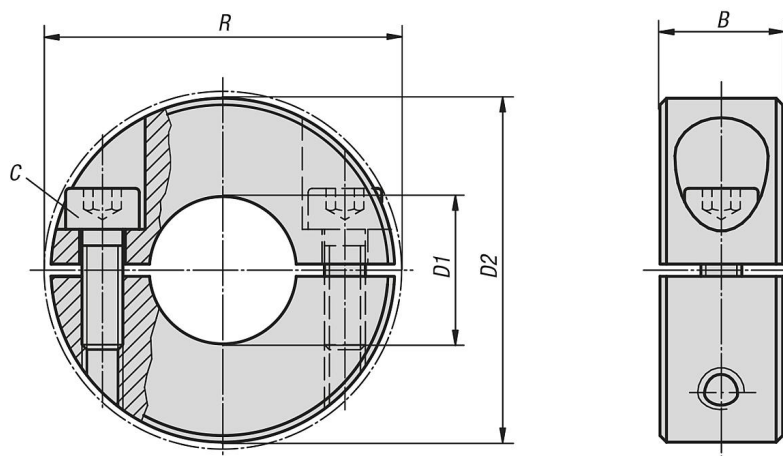
Hőmérséklet-tartomány:

-40 °C - +175 °C.

Egyedi igényre:

Egyéb méretek.

Rajzok



Termékáttekintés

Szorítógyűrűk, osztott

Termékáttekintés

Szorítógyűrűk, osztott

Rendelési szám	Alaptest anyaga	B	C (DIN 912)	D1	D2	R
K0612.00401	acél	9	M3x8	4	16	20,7
K0612.00501	acél	9	M3x8	5	16	20,7
K0612.00601	acél	9	M3x8	6	16	20,7
K0612.00801	acél	9	M3x8	8	18	22,4
K0612.01001	acél	9	M3x10	10	24	26
K0612.01201	acél	11	M4x12	12	28	31,8
K0612.01501	acél	13	M5x16	15	34	39,4
K0612.01601	acél	13	M5x16	16	34	39,4
K0612.01801	acél	13	M5x16	18	36	41,1
K0612.02001	acél	15	M6x18	20	40	46,4
K0612.02201	acél	15	M6x18	22	42	48,1
K0612.02501	acél	15	M6x18	25	45	50,8
K0612.02801	acél	15	M6x18	28	48	53,7
K0612.03001	acél	15	M6x18	30	54	58,6
K0612.04001	acél	15	M6x18	40	60	65
K0612.05001	acél	19	M8x25	50	78	87
K0612.00402	nemesacél	9	M3x8	4	16	20,7
K0612.00502	nemesacél	9	M3x8	5	16	20,7
K0612.00602	nemesacél	9	M3x8	6	16	20,7
K0612.00802	nemesacél	9	M3x8	8	18	22,4
K0612.01002	nemesacél	9	M3x10	10	24	26
K0612.01202	nemesacél	11	M4x12	12	28	31,8
K0612.01502	nemesacél	13	M5x16	15	34	39,4
K0612.01602	nemesacél	13	M5x16	16	34	39,4
K0612.01802	nemesacél	13	M5x16	18	36	41,1
K0612.02002	nemesacél	15	M6x18	20	40	46,4
K0612.02202	nemesacél	15	M6x18	22	42	48,1
K0612.02502	nemesacél	15	M6x18	25	45	50,8
K0612.02802	nemesacél	15	M6x18	28	48	53,7
K0612.03002	nemesacél	15	M6x18	30	54	58,6
K0612.04002	nemesacél	15	M6x18	40	60	65
K0612.05002	nemesacél	19	M8x25	50	78	87
K0612.00404	nemesacél A4	9	M3x8	4	16	20,7
K0612.00504	nemesacél A4	9	M3x8	5	16	20,7
K0612.00604	nemesacél A4	9	M3x8	6	16	20,7
K0612.00804	nemesacél A4	9	M3x8	8	18	22,4
K0612.01004	nemesacél A4	9	M3x10	10	24	26
K0612.01204	nemesacél A4	11	M4x12	12	28	31,8
K0612.01504	nemesacél A4	13	M5x16	15	34	39,4
K0612.01604	nemesacél A4	13	M5x16	16	34	39,4
K0612.01804	nemesacél A4	13	M5x16	18	36	41,1
K0612.02004	nemesacél A4	15	M6x18	20	40	46,4
K0612.02204	nemesacél A4	15	M6x18	22	42	48,1
K0612.02504	nemesacél A4	15	M6x18	25	45	50,8
K0612.02804	nemesacél A4	15	M6x18	28	48	53,7
K0612.03004	nemesacél A4	15	M6x18	30	54	58,6
K0612.04004	nemesacél A4	15	M6x18	40	60	65
K0612.05004	nemesacél A4	19	M8x25	50	78	87
K0612.00403	alumínium	9	M3x8	4	16	20,7
K0612.00503	alumínium	9	M3x8	5	16	20,7
K0612.00603	alumínium	9	M3x8	6	16	20,7
K0612.00803	alumínium	9	M3x8	8	18	22,4
K0612.01003	alumínium	9	M3x10	10	24	26
K0612.01203	alumínium	11	M4x12	12	28	31,8
K0612.01503	alumínium	13	M5x16	15	34	39,4
K0612.01603	alumínium	13	M5x16	16	34	39,4
K0612.01803	alumínium	13	M5x16	18	36	41,1
K0612.02003	alumínium	15	M6x18	20	40	46,4
K0612.02203	alumínium	15	M6x18	22	42	48,1
K0612.02503	alumínium	15	M6x18	25	45	50,8

Szorítógyűrűk, osztott

Termékáttekintés

Rendelési szám	Alaptest anyaga	B	C (DIN 912)	D1	D2	R
K0612.02803	alumínium	15	M6x18	28	48	53,7
K0612.03003	alumínium	15	M6x18	30	54	58,6
K0612.04003	alumínium	15	M6x18	40	60	65
K0612.05003	alumínium	19	M8x25	50	78	87