

Forgóretesz higiéniai területre

Termékleírás / Termékillustrációk



Leírás

Anyag:

forgóretesz 1.4305 nemesacélból.
Nyelv 1.4301 nemesacélból.

Kivitel:

Fémtiszta.

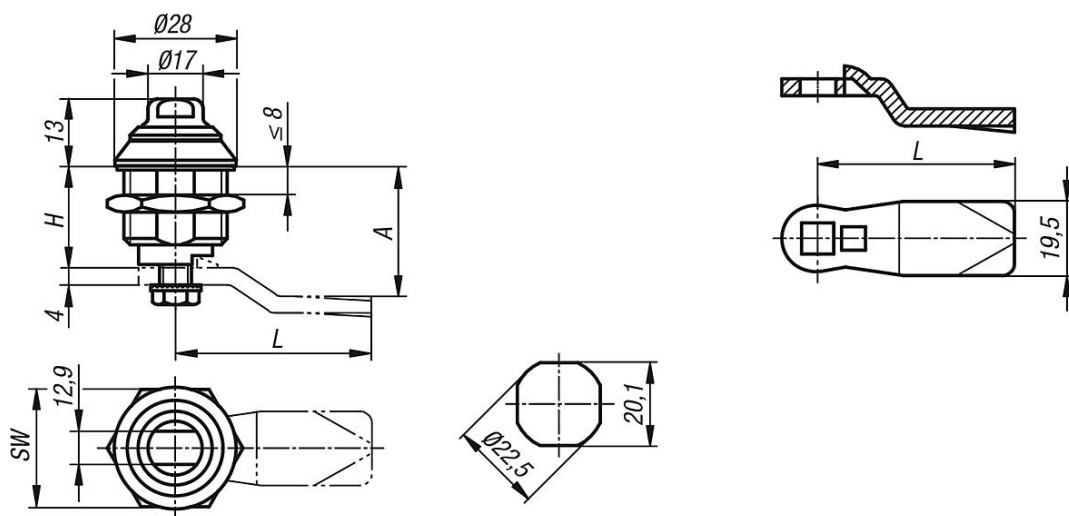
További információk:

Forgóretesz nemesacélból 13 mm-es nyílású kulccsal történő működtetéssel DIN EN ISO 14159, DIN EN 1672-2:2009* és a BG szerinti higiéniai követelményekkel rendelkező alkalmazásokhoz, az IP69K szerint víz és por ellen védett. A lekerékített alaknak, a polírozott felületeknek és alkalmazott anyagoknak köszönhetően különösen érzéketlen a tisztításra és a szennyeződésre. A forgóretesz és az ajtó közötti tömítés a forgóretesz-ház alsó oldalára elveszítethetetlenül elhelyezett PUR-hab tömítés alkalmazásával történik.

Tartozékok:

K1335.113 dugókulcs

Rajzok



Termékáttekintés

Forgóretesz, nemesacél higiéniai területre

Rendelési szám	Működtetés	H	SW
K1111.60186	kéttapú	18	27

Nyelv forgóreteszhez

Forgóretesz higiéniai területre

Termékáttekintés

Rendelési szám	A H=18 házhossznál	L
K1114.245X180	18	45
K1114.245X200	20	45
K1114.245X240	24	45
K1114.245X280	28	45
K1114.245X320	32	45
K1114.245X340	34	45
K1114.245X360	36	45
K1114.245X380	38	45
K1114.245X400	40	45
K1114.245X420	42	45