

Kompressziós forgóretesz

Termékleírás / Termékillustrációk



Leírás

Anyag:

Ház és működtető, cinkprésöntvény.

Lapos tömítés, gumi.

Kivitel:

Ház és működtető krómozott.

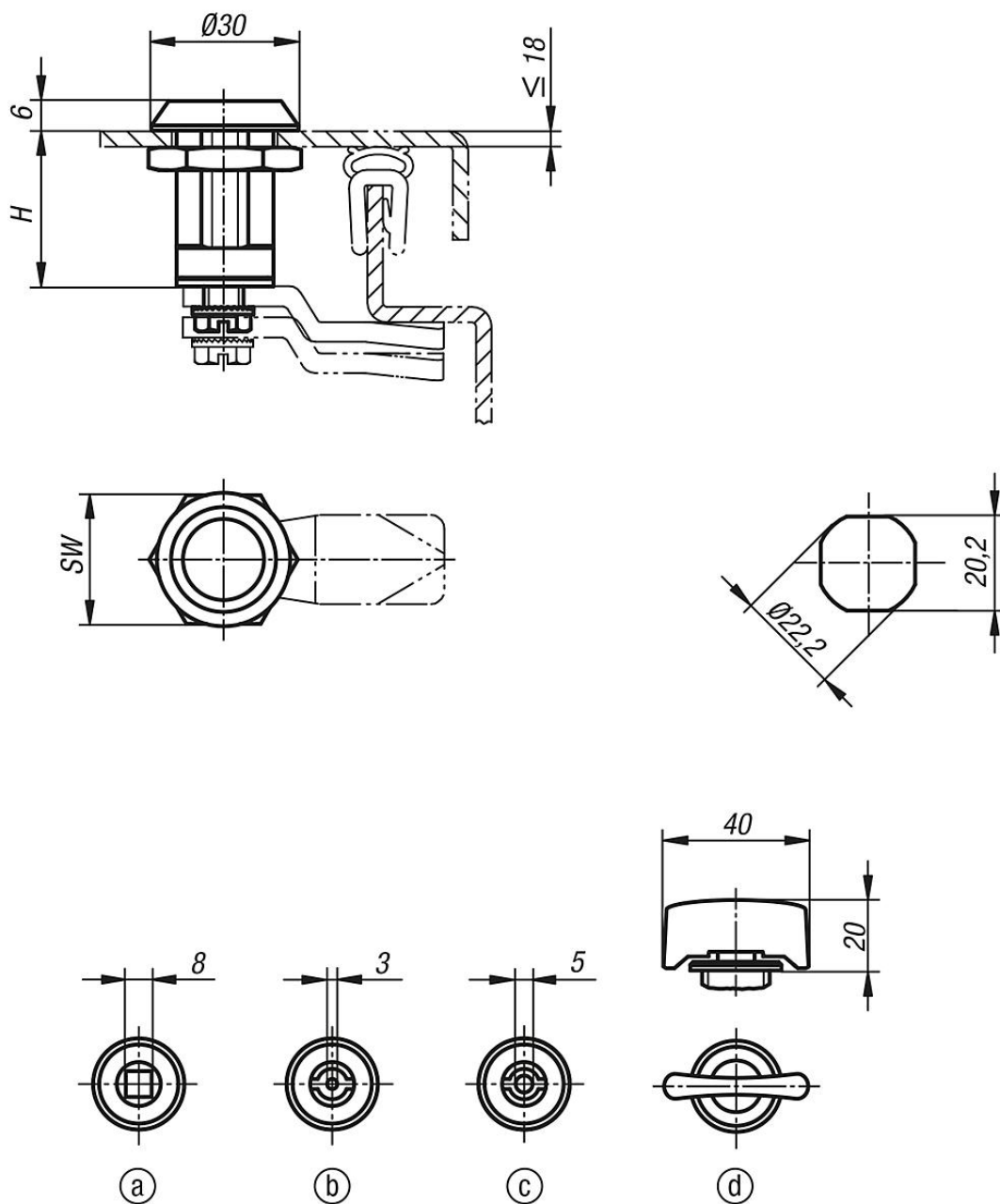
További információk:

A kompressziós forgóreteszeket főként olyan ajtóknál és házaknál alkalmazzák, amelyek a tömítések nagyobb felületi nyomását igényelik. Jobbról és balról is használható. A zárás mindig az óramutató járásának irányába történik.

Rezgésálló, az IP65 szerint víz- és porálló.

Kompressziós forgóretesz

Rajzok



Termékáttekintés

Rendelési szám	Működtetés	H	SW
K0529.18321	négyszög, 8 mm	32	27
K0529.30321	keresztfogantyú	32	27
K0529.43321	kéttollú, 3 mm	32	27
K0529.45321	kéttollú, 5 mm	32	27

