

Reteszelőcsapok, acél vagy nemesacél, műanyag T-fogantyúval

Termékleírás / Termékillusztrációk



Leírás

Anyag:

Acél kivitel:
Rögzítő stift, edzett:
Rögzítő stift, 1.0718.
Menetes hüvely, 1.0718.

Nemesacél kivitel:
Rögzítő stift, edzett:
Menetes hüvely, 1.4305.
Rögzítő stift, 1.4034.

T-fogantyú, termoplaszt, feketésszürke vagy közlekedési vörös RAL3020.

Kivitel:

Acél kivitel:
Rögzítő stift, edzett, köszörült és barnított.
Menetes hüvely, barnított.

Nemesacél kivitel:
Rögzítő stift, edzett, köszörült és fémtiszta.
Menetes hüvely, fémtiszta.

További információk:

A rögzítő csapokat ott használják, ahol meg kell akadályozni a rögzítési helyzet nyíróerő általi megváltozását. Másik rögzítési helyzet csak a csap kézi kinyomásával vehető fel. Az ergonomikus T-fogantyúk könnyű kezelést tesznek lehetővé kis erőfelfejtés mellett.

Egyedi igényre:

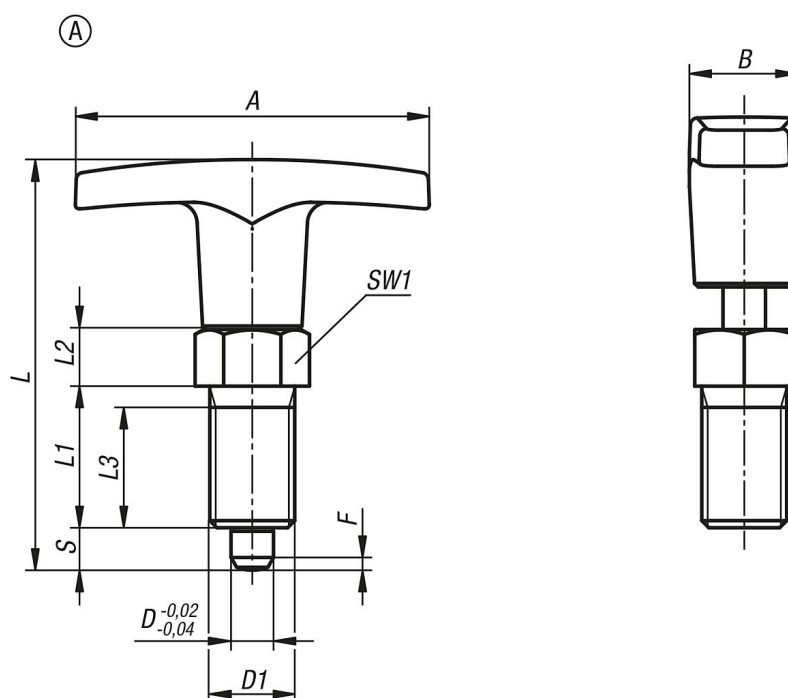
Speciális kivitelek.

Tartozékok:

Távtartó gyűrűk K0665

Reteszelőcsapok, acél vagy nemesacél, műanyag T-fogantyúval

Rajzok



Termékáttekintés

Rendelési szám	Alaptest anyaga	Komponensek színe	Alak	A	B	D	D1	L	L1	L2	L3	Lököt S	SW1	F x 30°	Rugóerő, kezdeti F1 kb. N	Rugóerő, végső F2 kb. N
K1124.5206	acél	feketésszürke, RAL 7021	A	50	15,5	6	M12x1,5	58	20	8	17	6	14	1,8	6	14
K1124.5308	acél	feketésszürke, RAL 7021	A	60	18	8	M16x1,5	77	26	10	23	8	19	2,3	15	35
K1124.5410	acél	feketésszürke, RAL 7021	A	72	19	10	M20x1,5	84	28	12	25	10	22	2,8	15	34
K1124.520684	acél	közlekedési piros, RAL 3020	A	50	15,5	6	M12x1,5	58	20	8	17	6	14	1,8	6	14
K1124.530884	acél	közlekedési piros, RAL 3020	A	60	18	8	M16x1,5	77	26	10	23	8	19	2,3	15	35
K1124.541084	acél	közlekedési piros, RAL 3020	A	72	19	10	M20x1,5	84	28	12	25	10	22	2,8	15	34
K1124.05206	nemesacél	feketésszürke, RAL 7021	A	50	15,5	6	M12x1,5	58	20	8	17	6	14	1,8	6	14
K1124.05308	nemesacél	feketésszürke, RAL 7021	A	60	18	8	M16x1,5	77	26	10	23	8	19	2,3	15	35
K1124.05410	nemesacél	feketésszürke, RAL 7021	A	72	19	10	M20x1,5	84	28	12	25	10	22	2,8	15	34
K1124.0520684	nemesacél	közlekedési piros, RAL 3020	A	50	15,5	6	M12x1,5	58	20	8	17	6	14	1,8	6	14
K1124.0530884	nemesacél	közlekedési piros, RAL 3020	A	60	18	8	M16x1,5	77	26	10	23	8	19	2,3	15	35
K1124.0541084	nemesacél	közlekedési piros, RAL 3020	A	72	19	10	M20x1,5	84	28	12	25	10	22	2,8	15	34