

Csillagfogantyú, DIN 6336, szürkeöntvényből, L alak, külső menettel

Termékleírás / Termékillesztrációk



Leírás

Anyag:

Szürkeöntvény, GJL 200.

Hernyócsavar, 1.4305 nemesacél.

Keresztcsap, 1.4310 nemesacél.

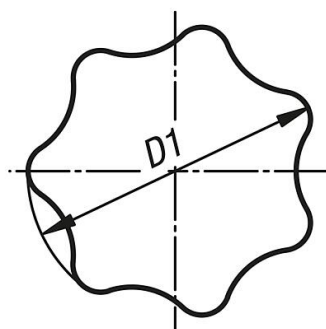
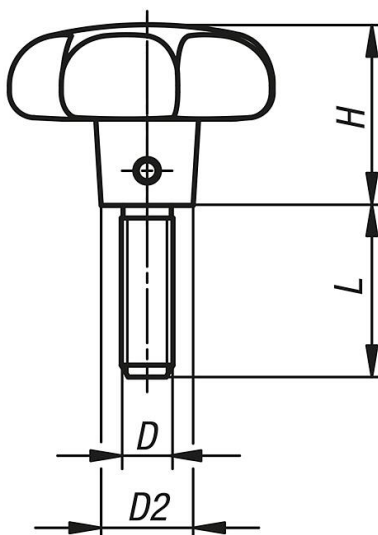
Kivitel:

Csillagfogantyú, koptatócsiszolt.

Hernyócsavar és keresztcsap, fényes.

Rajzok

Ⓛ



Termékáttekintés

Rendelési szám	Alak	Alaptest felülete	D	D1	D2	H	L
K0151.606X15	L	vibrációsan csiszolt	M6	32	12	20	15

Csillagfogantyúk, DIN 6336, szürkeöntvényből, L alak, külső menettel

Termékáttekintés

Rendelési szám	Alak	Alaptest felülete	D	D1	D2	H	L
K0151.606X20	L	vibrációsan csiszolt	M6	32	12	20	20
K0151.606X25	L	vibrációsan csiszolt	M6	32	12	20	25
K0151.606X30	L	vibrációsan csiszolt	M6	32	12	20	30
K0151.608X20	L	vibrációsan csiszolt	M8	40	14	25	20
K0151.608X25	L	vibrációsan csiszolt	M8	40	14	25	25
K0151.608X30	L	vibrációsan csiszolt	M8	40	14	25	30
K0151.608X40	L	vibrációsan csiszolt	M8	40	14	25	40
K0151.610X25	L	vibrációsan csiszolt	M10	50	18	32	25
K0151.610X30	L	vibrációsan csiszolt	M10	50	18	32	30
K0151.610X40	L	vibrációsan csiszolt	M10	50	18	32	40
K0151.610X50	L	vibrációsan csiszolt	M10	50	18	32	50
K0151.612X30	L	vibrációsan csiszolt	M12	63	20	40	30
K0151.612X40	L	vibrációsan csiszolt	M12	63	20	40	40
K0151.612X50	L	vibrációsan csiszolt	M12	63	20	40	50
K0151.612X60	L	vibrációsan csiszolt	M12	63	20	40	60