

Szelencés vízmértékek peremszegély-foglalattal

Termékleírás / Termékillustrációk



Szögperc	Fok tizedestörtalakban	Magasságkülönbség mm/m
1'	0,0167°	0,291 mm
5'	0,0833°	1,455 mm
10'	0,1667°	2,910 mm
20'	0,3333°	5,820 mm
25'	0,4167°	7,275 mm
30'	0,5000°	8,730 mm
40'	0,6667°	11,640 mm
50'	0,8333°	14,550 mm
53'	0,8833°	15,423 mm

Leírás

Anyag:

Sárgaréz foglalat.

Poliamid szelencés vízmértéktest.

Kivitel:

nikkelezett és tükörfényes.

További információk:

A vízmértékek nullhelyzet-érzékelőkként vagy a vízszintes helyzet ellenőrzésére használatosak vízmértékrudakban, lejtésmérőkben, mérőeszközökben és a gépgyártásban.

- Érzékenység szögpercben 2 mm buborékúton
- A szelencés vízmérték az alsó karimafelületen beszabályozva
- Karimaszegély barázdákkal a süllyesztéshez
- A töltet átlátszó
- Fekete kontrasztgyűrű
- Fehér mérőalap

Hőmérséklet-tartomány:

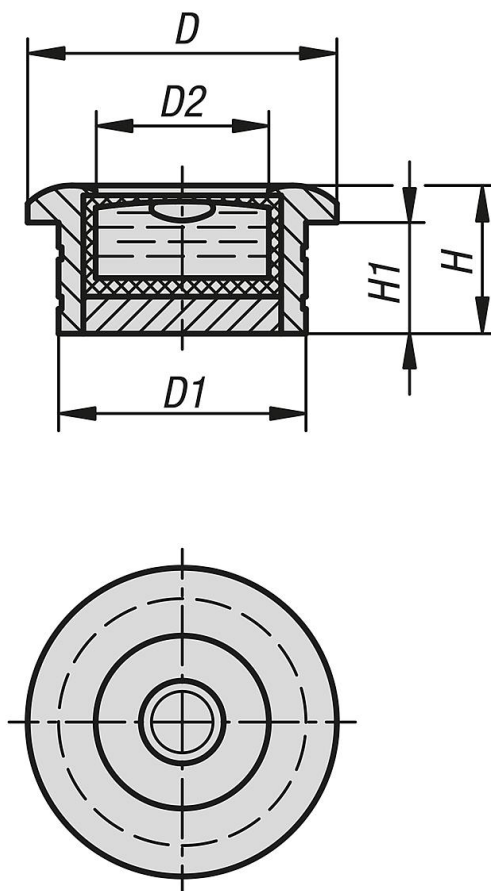
-35 °C ... +55 °C.

Szerelés:

- doboztest mérése
- szerelés a libella bepréselése révén, 0,02 – 0,03 mm-rel kisebb furat a doboztest átmérőjénél
- a furat megfelelő élettörése megkönnyíti a szerelést

Szelencés vízmértékek peremszegély-foglalattal

Rajzok



Termékáttekintés

Szelencés vízmértékek peremszegély-foglalattal

Rendelési szám	D	D1	D2	H	H1	Érzékenység
K1152.181030	20	18	12	10	8	30'
K1152.201230	25	20	14	12	9	30'
K1152.281330	30	28	20	13	10	30'