

Szelencés vízmértékek hengeres foglalatban

Termékleírás / Termékillustrációk



Szögperc	Fok tízedestörtalakban	Magasságkülönbség mm/m
1'	0,0167°	0,291 mm
5'	0,0833°	1,455 mm
10'	0,1667°	2,910 mm
20'	0,3333°	5,820 mm
25'	0,4167°	7,275 mm
30'	0,5000°	8,730 mm
40'	0,6667°	11,640 mm
50'	0,8333°	14,550 mm
53'	0,8833°	15,423 mm

Leírás

Anyag:

Sárgaréz foglalat.

Poliamid szelencés vízmértéktest.

Kivitel:

nikkelezett és tükörfényes.

További információk:

A vízmértékek nullhelyzet-érzékelőkként vagy a vízszintes helyzet ellenőrzésére használatosak vízmérték-rudakban, lejtésmérőkben, mérőeszközökben és a gépgyártásban.

A B alak egy hernyócsavarral rögzíthető.

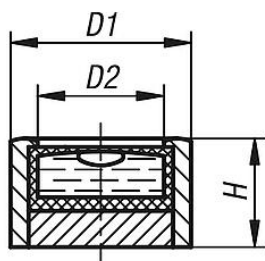
- Érzékenység szögpercben 2 mm buborékúton
- A szelencés vízmérték a vízmérték-foglalat rögzítőszegélyén beszabályozva
- Különböző hernyócsavarok választhatók
- A töltet átlátszó
- Fekete kontrasztgyűrű
- Fehér mérőalap

Hőmérséklet-tartomány:

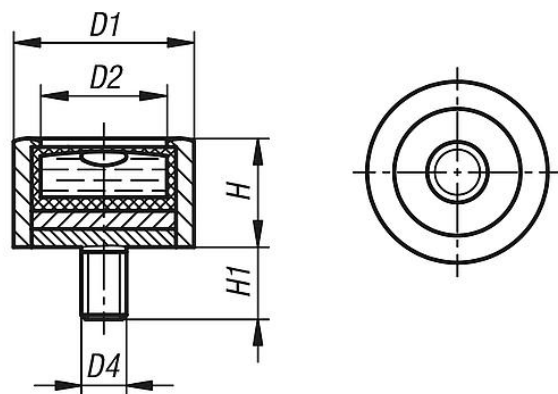
-35 °C ... +55 °C.

Rajzok

Ⓐ



Ⓑ



Termékáttekintés

Szelencés vízmértékek hengeres foglalatban

Rendelési szám	Alak	D1	D2	D4	H	H1	Érzékenység
K1155.1140930	A	14	10	-	9,5	-	30'
K1155.1181130	A	18	12	-	11	-	30'
K1155.1201230	A	20	14	-	12	-	30'
K1155.1301530	A	30	21	-	15	-	30'
K1155.2140730	B	14	10	M4	7,5	5	30'
K1155.2181230	B	18	12	M6	12	5	30'
K1155.2201230	B	20	14	M5	12	8	30'

Szelencés vízmértékek hengeres foglalatban

Termékáttekintés

Rendelési szám	Alak	D1	D2	D4	H	H1	Érzékenység
K1155.2301530	B	30	21	M8	15	10	30'