

Zárócsapok golyózáró-hüvelyekhez

Termékleírás / Termékillustrációk



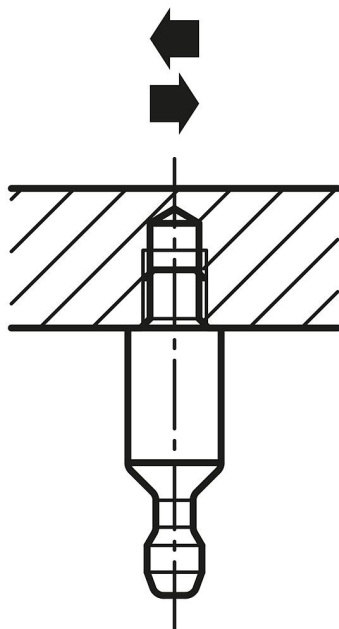
Leírás

Anyag:
Acél.

Kivitel:
Fémtiszta.

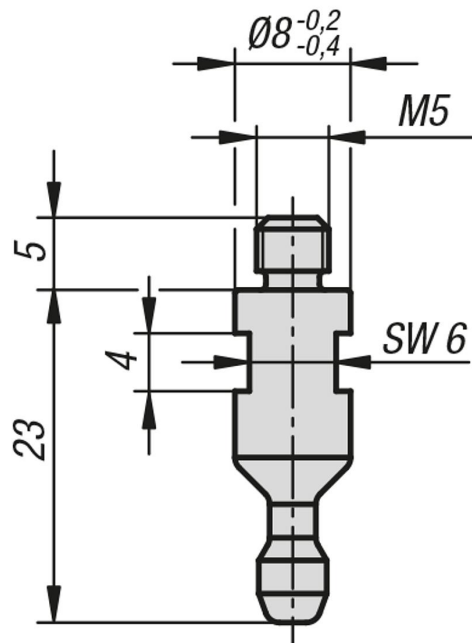
További információk:
Ismétlési pontosság $\pm 0,25$ mm.
Az ismétlési pontosság tartócsapokkal megnövelhető.

Nyíróerő



Zárócsapok golyózáró-hüvelyekhez

Rajzok



Termékáttekintés

Zárócsapok golyózáró-hüvelyekhez

Rendelési szám	Nyíróerő kN	Hőállóság
K1067.8	1,8	≤ 180 °C