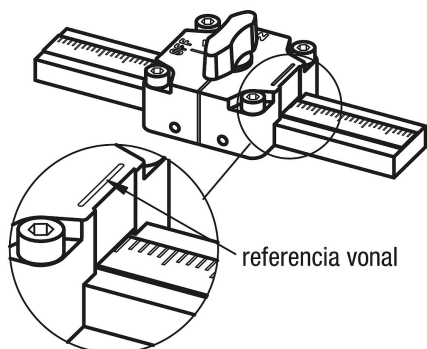
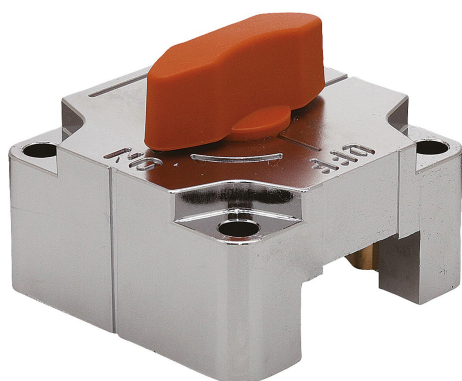
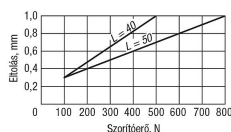


Csúszószorító négyszöghöz, forgatható gomb, narancssárga

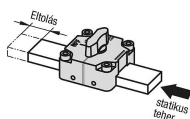
Termékleírás / Termékillustrációk



Statikus teher miatti eltolás egy irányba.



Az erők acél vagy nemesacél négyszögű anyagokra érvényesek.



Leírás

Anyag:

Ház, cinkprésöntvény.
Forgatható gomb, PA termoplaszt (poliamid).
Szorítócsapok és ék, nemesacél.
Laprugó, bronz, foszfátzott.

Kivitel:

Ház, krómozott.
Forgatható gomb, narancssárga, üveggolyó erősítésű.
Szorítócsapok és ék, fémtiszta.

További információk:

A forgatható gomb megnyomásakor a csúszószorító alsó részébe beépített szorítócsapokat rugó összehúzza és lefelé nyomja. A két szorítócsap a felületnek nyomódik és rögzíti a csúszószorítót.

Tartozékok:

Alátétlemezek K1073.
Mérőlécek, nemesacél, K0759.

Működési elv:

A csúszószorítók 2 különböző üzemmódban használhatók.

1. üzemmód:

A csúszószorítók eltolhatók.

Ha a csúszószorító az alátétlemezhez (K1073) vagy egy beépítendő elemhez hozzá van csavarozva, akkor egy rögzített négyszögletes idomon eltolható.

2. üzemmód:

A csúszószorítók rögzítettek.

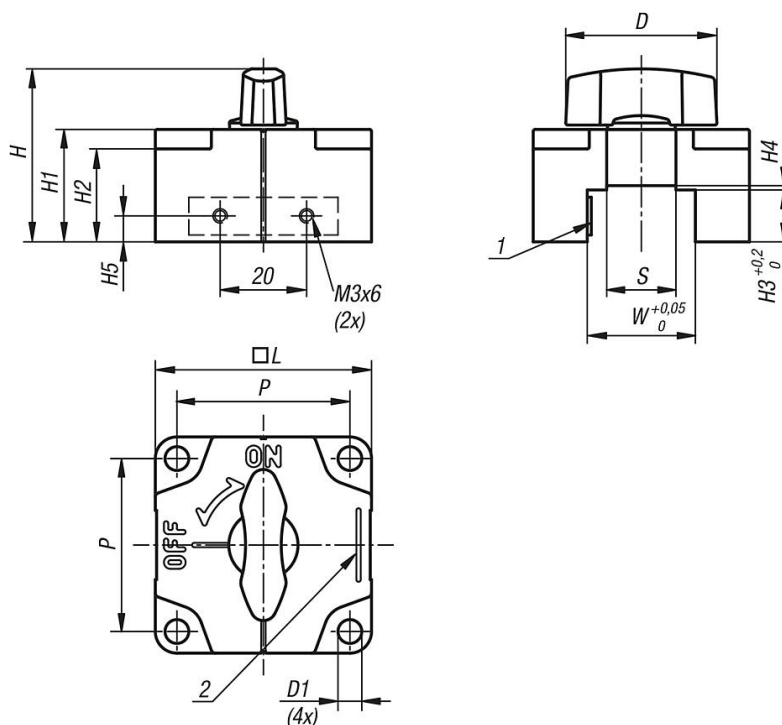
Ha a csúszószorító közvetlenül rá van csavarozva egy lemezre (rögzített), akkor a négyszögletes idom tolható el.

Rajzi hivatkozás:

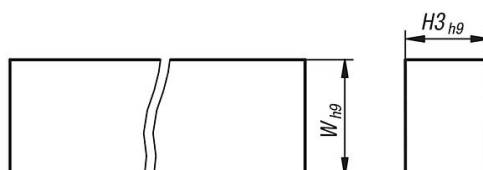
- 1) Laprugó
- 2) Leolvasási vonal skálához

Csúszószorító négyzetöghöz, forgatható gomb, narancssárga

Rajzok



Négyzetögű ellendarab beépítési méretei



Termékáttekintés

Rendelési szám	Szín	L	D	D1	H	H1	H2	H3	H4	H5	P	W	S	Rögzítőerő N	Hőállóság
K1072.12122	narancssárga	40	28	4,5	36	22	18,5	12	-	6	32	12	-	500	≤90 °C
K1072.16162	narancssárga	40	28	4,5	40	26	22,5	16	-	8	32	16	-	500	≤90 °C
K1072.2592	narancssárga	50	35	5,5	37	23	18,5	9	1	4,5	40	25	16	800	≤90 °C
K1072.25122	narancssárga	50	35	5,5	40	26	21,5	12	1	6	40	25	16	800	≤90 °C
K1072.32122	narancssárga	50	35	5,5	40	26	21,5	12	1	6	40	32	16	800	≤90 °C
K1072.32162	narancssárga	50	35	5,5	44	30	25,5	16	1	8	40	32	16	800	≤90 °C