

Központosítócsap belső menettel

Termékleírás / Termékillesztrációk



Leírás

Anyag:
Betétedzett acél.

Kivitel:
edzett és köszörült (HRC 60 ±2).

További információk:

A felfogócsapok megkönnyítik az illesztési folyamatot, mert könnyen összeilleszthetők. A K1095 edzett tartóperselyekkel együtt pontos, alacsony kopású és gyors munkadarabcserét tesznek lehetővé.

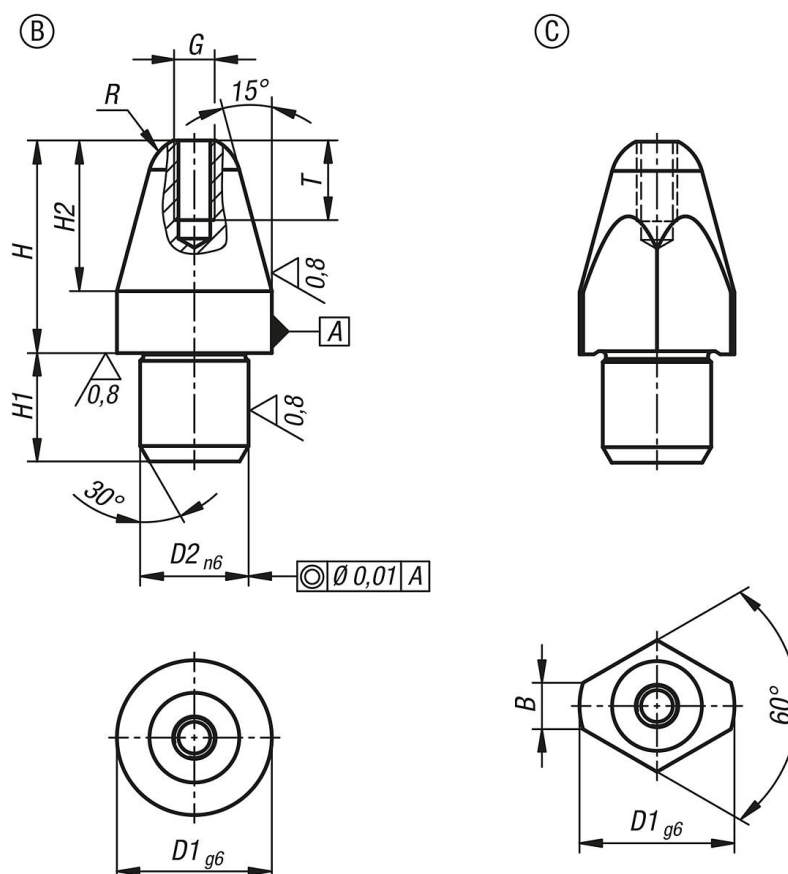
A D1 = 5 és D1 = 6 kiviteleknek nincs belső menetük.

Rajzi hivatkozás:

B alak: hengeres központosítócsap

C alak: lelapolt központosítócsap

Rajzok



Termékáttekintés

Felfogócsapok belső menettel

Központosítócsap belső menettel

Termékáttekintés

Rendelési szám	Alak	Kivétel 1	B	D1	D2	G	H	H1	H2	R	T
K1094.205	B	rövid kivétel	-	5	3	-	8	3	5	1,50	-
K1094.206	B	rövid kivétel	-	6	4	-	10	4	6	1,80	-
K1094.208	B	rövid kivétel	-	8	6	M2,5	11,4	6	7,4	2,5	5
K1094.210	B	rövid kivétel	-	10	7	M2,5	13,7	7	9,7	3	5
K1094.212	B	rövid kivétel	-	12	8	M3	16	8	12	3,5	6
K1094.216	B	rövid kivétel	-	16	12	M4	20	12	15	5	8
K1094.220	B	rövid kivétel	-	20	14	M5	25,5	14	19,5	6	10
K1094.305	B	hosszú kivétel	-	5	3	-	10	3	5	1,50	-
K1094.306	B	hosszú kivétel	-	6	4	-	12	4	6	1,80	-
K1094.308	B	hosszú kivétel	-	8	6	M2,5	17,4	6	7,4	2,5	5
K1094.310	B	hosszú kivétel	-	10	7	M2,5	21,7	7	9,7	3	5
K1094.312	B	hosszú kivétel	-	12	8	M3	24	8	12	3,5	6
K1094.316	B	hosszú kivétel	-	16	12	M4	29	12	15	5	8
K1094.320	B	hosszú kivétel	-	20	14	M5	35,5	14	19,5	6	10
K1094.405	C	rövid kivétel	-	5	3	-	8	3	5	1,50	-
K1094.406	C	rövid kivétel	-	6	4	-	10	4	6	1,80	-
K1094.408	C	rövid kivétel	2,5	8	6	M2,5	11,4	6	7,4	2,5	5
K1094.410	C	rövid kivétel	3,0	10	7	M2,5	13,7	7	9,7	3	5
K1094.412	C	rövid kivétel	3,5	12	8	M3	16	8	12	3,5	6
K1094.416	C	rövid kivétel	5	16	12	M4	20	12	15	5	8
K1094.420	C	rövid kivétel	6	20	14	M5	25,5	14	19,5	6	10
K1094.505	C	hosszú kivétel	-	5	3	-	10	3	5	1,50	-
K1094.506	C	hosszú kivétel	-	6	4	-	12	4	6	1,80	-
K1094.508	C	hosszú kivétel	2,5	8	6	M2,5	17,4	6	7,4	2,5	5
K1094.510	C	hosszú kivétel	3,0	10	7	M2,5	21,7	7	9,7	3	5
K1094.512	C	hosszú kivétel	3,5	12	8	M3	24	8	12	3,5	6
K1094.516	C	hosszú kivétel	5	16	12	M4	29	12	15	5	8
K1094.520	C	hosszú kivétel	6	20	14	M5	35,5	14	19,5	6	10