

Központosítócsap, belső menettel, C alak, lelapolt

Termékleírás / Termékillustrációk



Leírás

Anyag:

Betétedzett acél.

Kivitel:

edzett és köszörült (HRC 60 ±2).

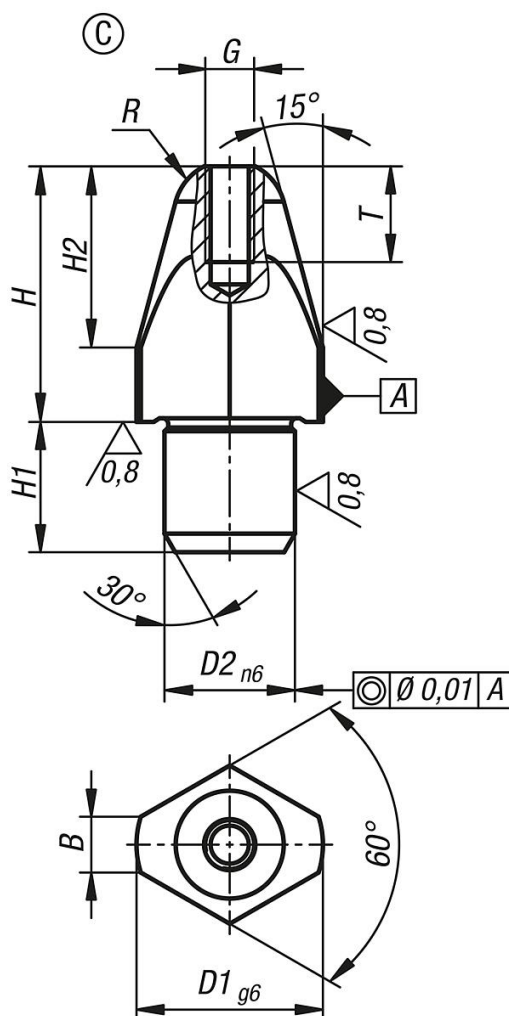
További információk:

A felfogócsapok megkönnyítik az illesztési folyamatot, mert könnyen összeilleszthetők. A K1095 edzett tartóperselyekkel együtt pontos, alacsony kopású és gyors munkadarabcserét tesznek lehetővé.

A D1 = 5 és D1 = 6 kiviteleknek nincs belső menetük.

Központosítócsap, belső menettel, C alak, lelapolt

Rajzok



Termékáttekintés

Rendelési szám	Alak	Kivitel 1	D1	D2	H	H1	H2	G	R	B	T
K1094.405	C	rövid kivitel	5	3	8	3	5	-	1,50	-	-
K1094.406	C	rövid kivitel	6	4	10	4	6	-	1,80	-	-
K1094.408	C	rövid kivitel	8	6	11,4	6	7,4	M2,5	2,5	2,5	5
K1094.410	C	rövid kivitel	10	7	13,7	7	9,7	M2,5	3	3,0	5
K1094.412	C	rövid kivitel	12	8	16	8	12	M3	3,5	3,5	6
K1094.416	C	rövid kivitel	16	12	20	12	15	M4	5	5	8
K1094.420	C	rövid kivitel	20	14	25,5	14	19,5	M5	6	6	10
K1094.505	C	hosszú kivitel	5	3	10	3	5	-	1,50	-	-
K1094.506	C	hosszú kivitel	6	4	12	4	6	-	1,80	-	-
K1094.508	C	hosszú kivitel	8	6	17,4	6	7,4	M2,5	2,5	2,5	5
K1094.510	C	hosszú kivitel	10	7	21,7	7	9,7	M2,5	3	3,0	5
K1094.512	C	hosszú kivitel	12	8	24	8	12	M3	3,5	3,5	6
K1094.516	C	hosszú kivitel	16	12	29	12	15	M4	5	5	8
K1094.520	C	hosszú kivitel	20	14	35,5	14	19,5	M5	6	6	10