

Lencses alátétek, G, $D_4 > D_3$, DIN 6319, 10/01 kiadás

Termékleírás / Termékillesztrációk



Leírás

Anyag:

Nemesíthető acél vagy nemesacél.

Kivitel:

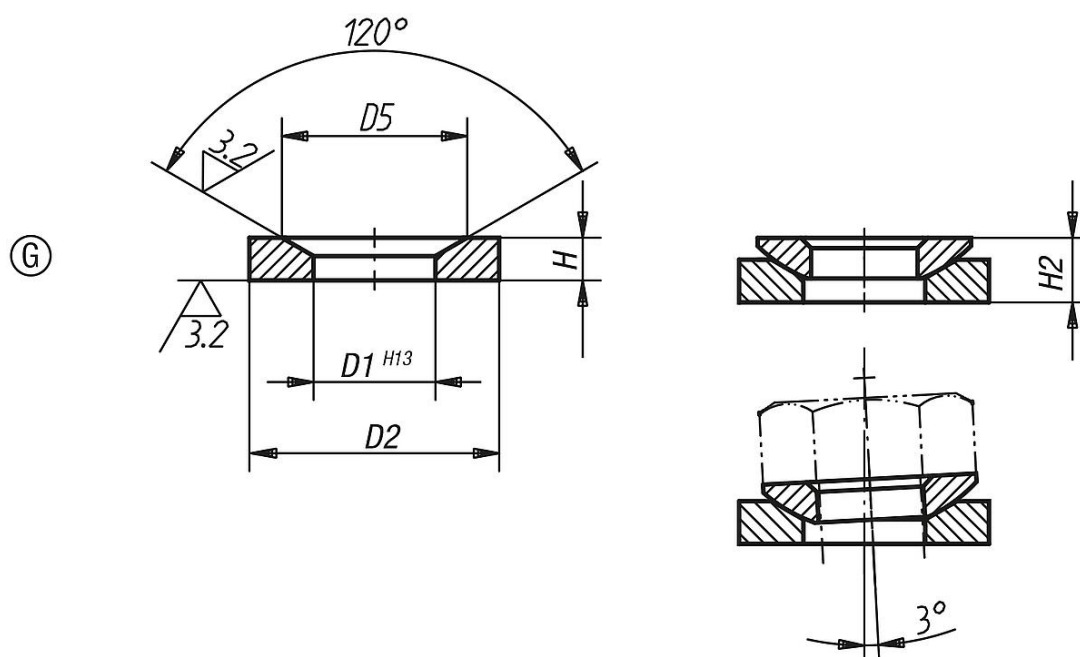
Acél kivitel HV 390 \pm 40-re nemesítve.

Nemesacél kivitel, edzetlen, fémtiszta.

További információk:

Hosszlyukakhoz G alakú lencses alátéteket kell használni.

Rajzok



Termékáttekintés

Rendelési szám	Alaptest anyaga	Alak	D1	D2	D5	H	H2	Terhelhetőség max., kN (csak statikus terhelés esetén)
K0729.305	edzett acél	G	6	15	9,25	2,5	3,5	6,5
K0729.306	edzett acél	G	7,1	17	11	4	5,4	9
K0729.308	edzett acél	G	9,6	24	14,5	5	7,1	17
K0729.310	edzett acél	G	12	30	18,5	5	7,3	26
K0729.312	edzett acél	G	14,2	36	20	6	9	38
K0729.314	edzett acél	G	16,5	40	24,8	6	9,5	53
K0729.316	edzett acél	G	19	44	26	7	10,4	73
K0729.320	edzett acél	G	23,2	50	31	8	12,2	117
K0729.324	edzett acél	G	28	60	37	10	15,7	168
K0729.330	edzett acél	G	35	68	49	12	19,7	269
K0729.336	edzett acél	G	42	80	60	12	20,3	394
K0729.0306	nemesacél	G	7,1	17	11	4	5,4	6
K0729.0308	nemesacél	G	9,6	24	14,5	5	7,1	12
K0729.0310	nemesacél	G	12	30	18,5	5	7,3	16
K0729.0312	nemesacél	G	14,2	36	20	6	9	24
K0729.0316	nemesacél	G	19	44	26	7	10,4	45
K0729.0320	nemesacél	G	23,2	50	31	8	12,2	71

Lencsés alátétek, G, D4>D3, DIN 6319, 10/01 kiadás**Termékáttekintés**

Rendelési szám	Alaptest anyaga	Alak	D1	D2	D5	H	H2	Terhelhetőség max., kN (csak statikus terhelés esetén)
K0729.0324	nemesacél	G	28	60	37	10	15,7	105
K0729.0330	nemesacél	G	35	68	49	12	19,7	191